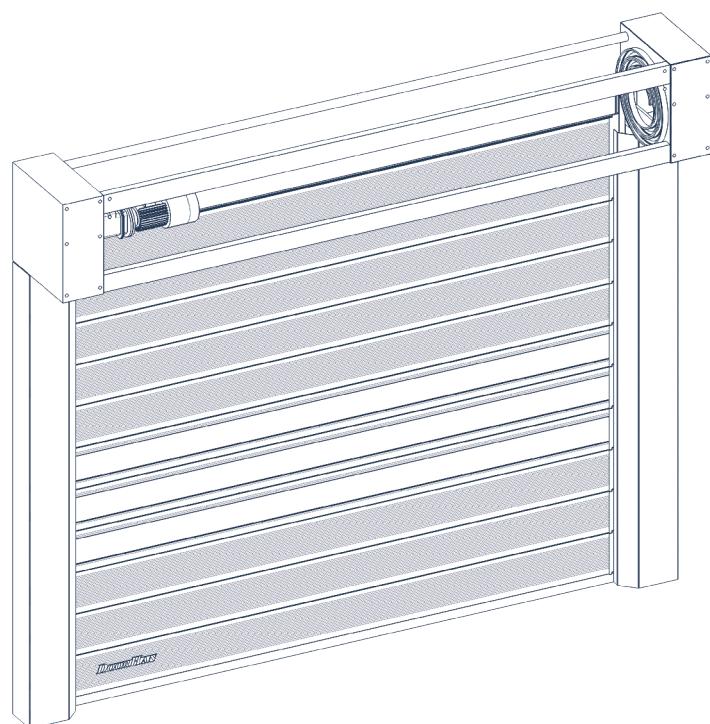


Общая информация	2
Конструкция	3
Правила безопасности и эксплуатации	4
Монтаж	5
Эксплуатация спиральных ворот	18
Приложение	19

## Скоростные спиральные ворота серии HSSD



# 1. ОБЩАЯ ИНФОРМАЦИЯ

Настоящее руководство предназначено для ознакомления обслуживающего персонала с устройством, работой и техническим обслуживанием спиральных ворот. Данное руководство является сводом правил для безопасной эксплуатации и технического обслуживания скоростных ворот. Изготовитель не осуществляет непосредственного контроля за работой оборудования, его обслуживанием и размещением. Всю ответственность за безопасность эксплуатации и техническое обслуживание оборудования несет оператор. Оператор несет

ответственность за изучение и правильное понимание инструкций перед началом работы.

Установку, эксплуатацию и техническое обслуживание должен проводить только квалифицированный персонал.

Изготовитель оставляет за собой право вносить изменения в конструкцию без предварительного уведомления.

Скоростные спиральные ворота серии HSSD совместимы с блоком управления серии HSSD.

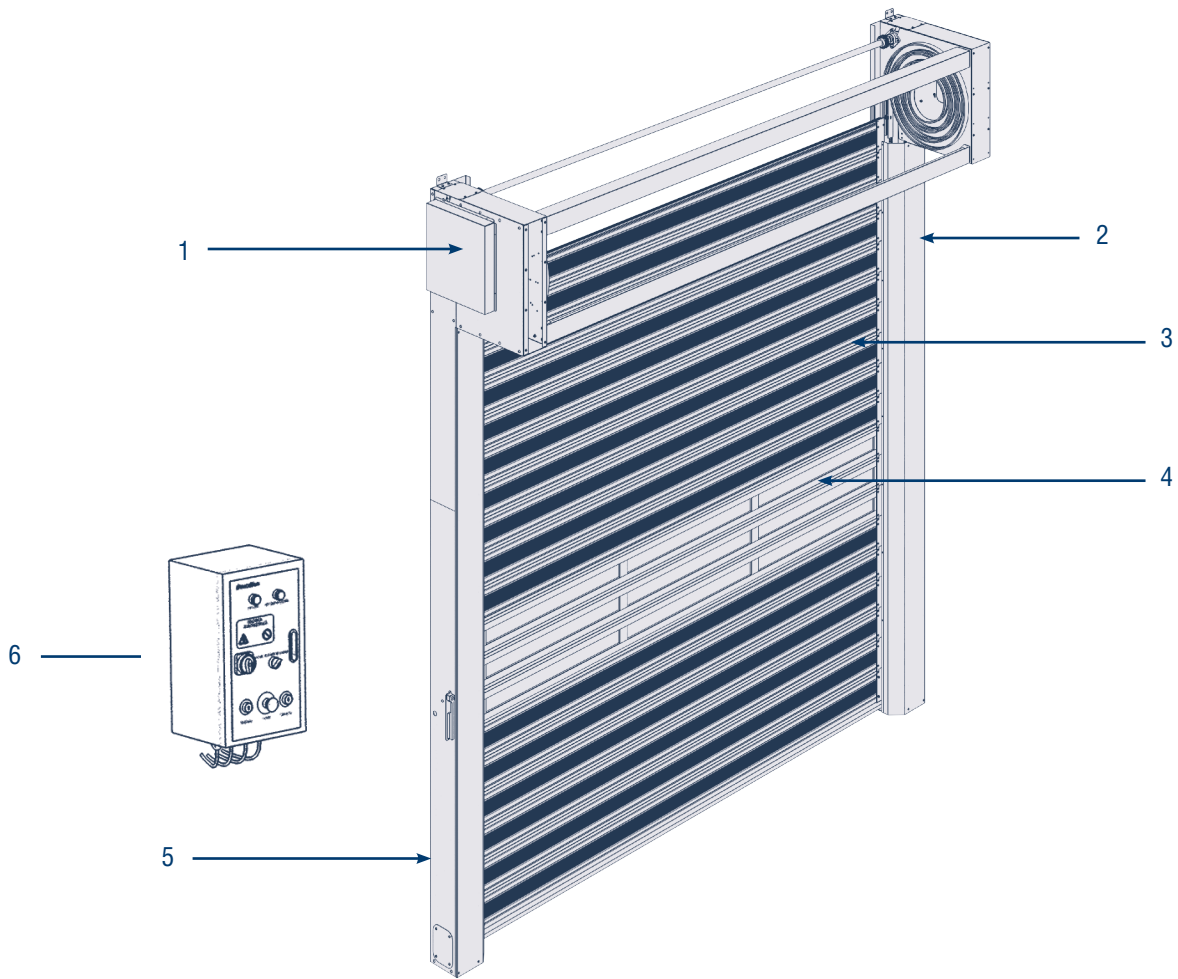
Таблица 1. Технические характеристики спиральных ворот

Параметр	Описание
Применение	универсальное: внутри промышленных, складских и торговых помещениях
Максимальные размеры, Ш x В	5 000 × 4 500 мм
Ветровая нагрузка	до 25 м <sup>2</sup> — класс 3 (120 км/ч) свыше 25 м <sup>2</sup> — класс 2 (90 км/ч)
Скорость открывания	до 2,5 м/с*
Скорость закрывания	до 0,8 м/с*
Температура эксплуатации	-25...+45 °С
Конструкция ворот	стойки и коробка из оцинкованной стали (стандартная комплектация), окрашенные порошковым способом (дополнительная опция); стальной окрашенный вал; направляющие, изготовленные из алюминия
Полотно	выполнено из сэндвич-панелей толщиной 40 мм и высотой 185 мм: материал панели — алюминий; заполнение — пенополиуретан; структура — волна; стандартные цвета: сигнальный белый (RAL 9003), бело-алюминиевый (RAL 9006), любой другой цвет по карте RAL (дополнительная опция)
Окна	возможны прозрачные панели
Блок управления	возможно подключение двух типов питания: 1) для работы в сети с напряжением 220 В — однофазное; 2) для работы в сети с напряжением 380 В — трехфазное частотный преобразователь IP54
Привод	выходная мощность привода — 1,5 кВт; концевые положения отслеживаются энкодером
Устройства безопасности	аварийное открывание — расцепитель; оптическая решетка безопасности
Питание	220 Вт

\* В зависимости от типа полотна и размера ворот.

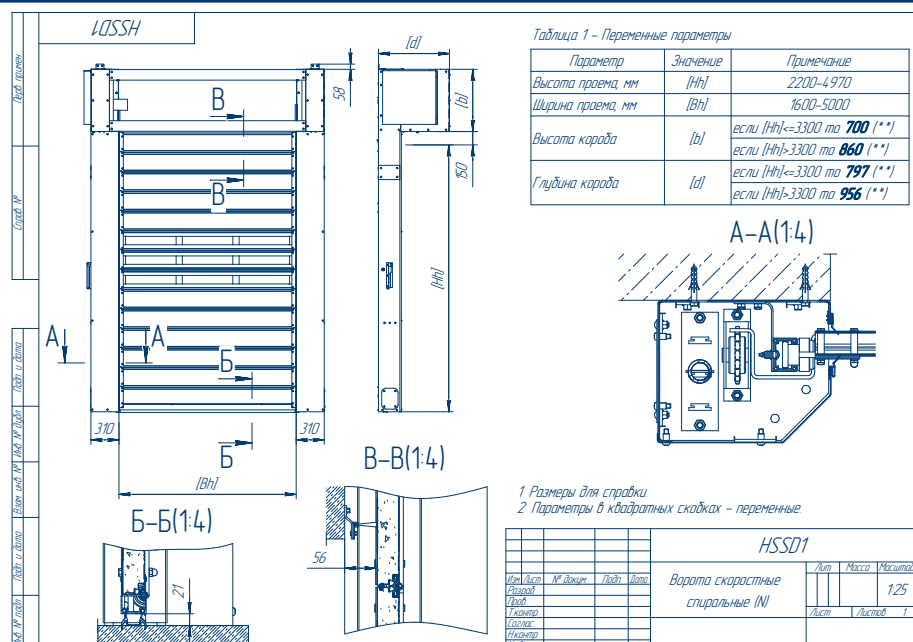
## 2. КОНСТРУКЦИЯ

Рис. 1. Общий вид ворот



- 1. Привод
- 2. Стойка правая
- 3. Полотно
- 4. Вставка прозрачная (окно/панель)
- 5. Стойка левая
- 6. Блок управления

Рис. 2. Установочный чертеж



## 3. ПРАВИЛА БЕЗОПАСНОСТИ И ЭКСПЛУАТАЦИИ

### 3.1. ОБЩИЕ ПРАВИЛА БЕЗОПАСНОСТИ

Монтажные работы производятся только в спецодежде, не стесняющей движения, а также в защитной каске и перчатках. При сверлении материалов, дающих отлетающую стружку, при рубке и резке металла следует применять защитные очки. Для защиты органов дыхания от строительной пыли применять респиратор. Слесарные молотки и кувалды должны иметь гладкие, слегка выпуклые поверхности бойков, без выбоин, сколов, наклепа, сколов и трещин. Длина рукоятки молотка должна быть не менее 250 мм; молотки должны быть прочно надеты на рукоятки и закреплены клиньями. Все инструменты, имеющие заостренные концы

для рукояток, должны иметь рукоятки длиной не менее 150 мм. Деревянные рукоятки должны быть стянуты бандажными кольцами. Ударные инструменты не должны иметь косых и сбитых затылков, трещин, заусенцев. Гаечные ключи не должны иметь трещин и забоин, должны соответствовать размерам гаек и головок болтов; губки ключей должны быть параллельны, не разработаны и не закатаны. Для переноски рабочего инструмента к месту работы необходимо применять специальную сумку или ящик. При работе для укладки инструмента использовать специальные пояса. Класть инструменты в карманы спецодежды запрещается.

### 3.2. МЕРЫ БЕЗОПАСНОСТИ ПРИ РАБОТЕ НА ВЫСОТЕ

К работам на высоте относятся работы, выполняемые на высоте 1,3 м и более от поверхности земли со стремянок, подмостей, площадок и другого вспомогательного оборудования. Состояние здоровья лиц, допускаемых к верхолазным работам, должно отвечать медицинским требованиям, установленным для работников, занятых на данных работах. При работах на высоте следует пользоваться предохранительным монтажным поясом. В случае, когда нет возможности закрепления предохранительного пояса за элементы строительной конструкции, следует пользоваться страховочным канатом, предварительно заведенным за элементы строительной конструкции. Выполнение работ в данном случае произ-

водится двумя монтажниками. Применение предохранительных поясов со стропами из металлической цепи при работе на конструкциях, под которыми расположены находящиеся под напряжением токоведущие части запрещено. Приспособления и инструменты должны быть закреплены во избежание их падения при работе на конструкциях, под которыми расположены находящиеся под напряжением токоведущие части. Подача наверх элементов конструкции, инструмента и монтажных приспособлений должна осуществляться следующим образом: стоящий внизу работник должен удерживать канат для предотвращения раскачивания груза и приближения к токоведущим частям.

#### ⚠ ЗАПРЕЩАЕТСЯ:

- стоять под лестницей, с которой производится работа;
- подбрасывать какие-либо предметы для подачи работающему наверху. Подача должна осуществляться при помощи прочной веревки.

### 3.3. МЕРЫ БЕЗОПАСНОСТИ ПРИ РАБОТЕ С ИСПОЛЬЗОВАНИЕМ ЛЕСТНИЦ И СТРЕМЯНОК

Приставные лестницы и стремянки должны быть снабжены устройством, предотвращающим возможность сдвига и опрокидывания при работе. Нижние концы приставных лестниц и стремянок должны иметь оков-

ки с острыми наконечниками для установки на грунте, а при использовании лестниц на гладких поверхностях: металле, плитке, бетоне — на них надеваются башмаки из резины или другого нескользящего материала.

#### ⚠ ЗАПРЕЩАЕТСЯ:

- работать с приставной лестницы, стоя на ступеньке, находящейся на расстоянии менее 1 м от верхнего ее конца;
- работать с механизированным инструментом с приставных лестниц;
- работать с двух верхних ступенек стремянок, не имеющих перил или упоров;
- находиться на ступеньках приставной лестницы или стремянки более чем одному человеку;
- стоять под лестницей, с которой производится работа;
- класть инструмент на ступени лестниц и стремянок.

### 3.4. МЕРЫ БЕЗОПАСНОСТИ ПРИ РАБОТЕ С ЭЛЕКТРОИНСТРУМЕНТОМ

К работе с электроинструментом допускается квалифицированный персонал, прошедший специальное

обучение и инструктаж на рабочем месте по электробезопасности. При проведении монтажных работ



следует пользоваться электроинструментом, работающим при напряжении не выше 380/220 В. Выбор класса электроинструмента производится в зависимости от категории помещения по степени опасности поражения электротоком. Металлический корпус электроинструмента, работающего при напряжении выше 42 В переменного тока и выше 110 В постоянного тока в помещениях с повышенной опасностью, особо опасных и в наружных установках, должен быть заземлен. Вилка подключения должна быть с заземляющим контактом. Подключение инструмента осуществлять к электросети, имеющей заземление. Используемые удлинители должны иметь вилку и розетку с заземляющими контактами. При работе с таким инструментом следует пользоваться защитными средствами: резиновыми перчатками, галошами. Защитные средства должны быть испытаны в установленном законодательством порядке.

Перед началом работы следует:

- проверить комплектность и надежность крепления деталей;

- убедиться в исправности кабеля (шнура), его защитной трубки и штепсельной вилки; целостности изоляционных деталей корпуса, рукоятки и крышек щеткодержателей; наличии защитных кожухов и их исправности;
- убедиться в исправности цепи заземления (между корпусом и заземляющим контактом штепсельной вилки);
- проверить четкость работы выключателя;
- проверить работу электроинструмента на холостом ходу.

При работе применять только исправный инструмент, проверенный и опломбированный. При производстве работ не допускать переломов, перегибов электропровода, а также прокладки его в местах складирования конструкций, материалов, движения транспорта. При работе в дождливую погоду или при снегопаде места прокладки кабеля и места производства работ электроинструментом должны быть оборудованы навесами.

#### ▲ ЗАПРЕЩАЕТСЯ:

- держать инструмент за провод;
- удалять стружку или опилки с режущего инструмента, а также производить замену режущего инструмента до его полной остановки; крепление сменного рабочего инструмента необходимо производить предназначенным для этого инструментом;
- включать электроинструмент в сеть с характеристиками, не соответствующими указанным в техническом паспорте;
- переносить электроинструмент с одного рабочего места на другое при включенном электродвигателе;
- оставлять без надзора подключенный к электросети электроинструмент, а также инструмент с работающими электродвигателями;
- оставлять без присмотра электрифицированный инструмент во избежание пользования им посторонними лицами.

### 3.5. МЕРЫ БЕЗОПАСНОСТИ ПРИ ПРОВЕДЕНИИ ЭЛЕКТРОМОНТАЖНЫХ РАБОТ

Электромонтажные работы следует выполнять в соответствии с нормами, установленными в «Правилах устройства электроустановок» (ПУЭ) и с соблюдением требований, указанных в «Правилах техники безопас-

ности при эксплуатации электроустановок потребителей» (ПТБ при эксплуатации электроустановок потребителей).

## 4. МОНТАЖ

### 4.1. ИНСТРУМЕНТЫ

Рис. 1. Очки защитные

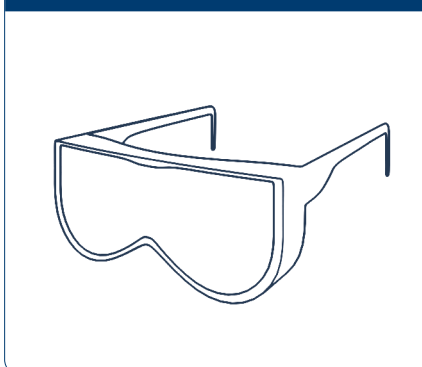


Рис. 2. Каска строительная



Рис. 3. Перчатки

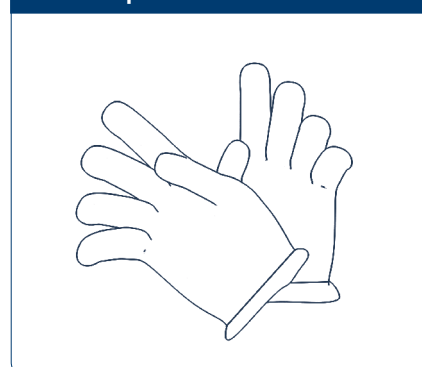


Рис. 4. Шуруповерт аккумуляторный

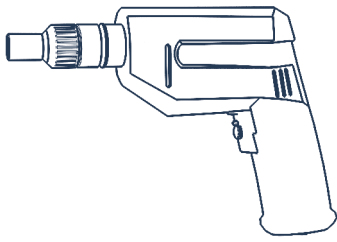


Рис. 5. Набор сверл по металлу

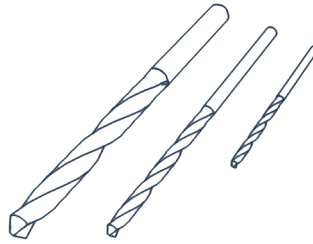


Рис. 6. Рулетка

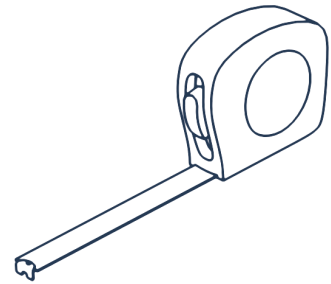


Рис. 7. Клепальный инструмент

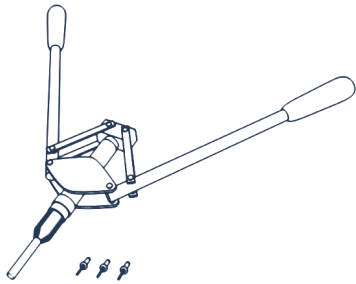


Рис. 8. Строительный уровень 1.5 м

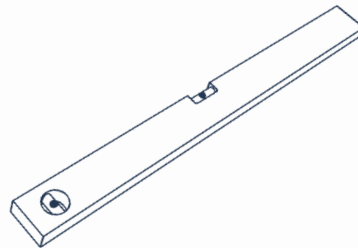


Рис. 9. Пассатижи

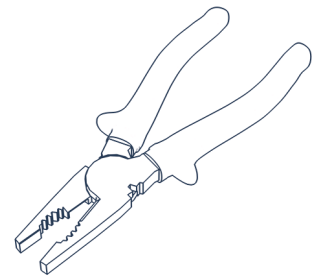


Рис. 10. Набор отверток

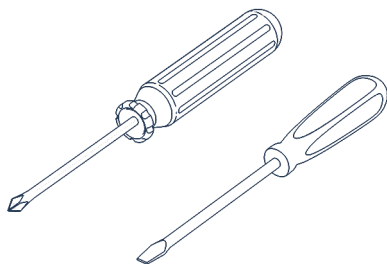


Рис. 11. Набор гаечных ключей

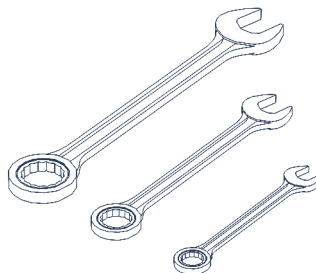


Рис. 12. Стремянка (2 шт.)

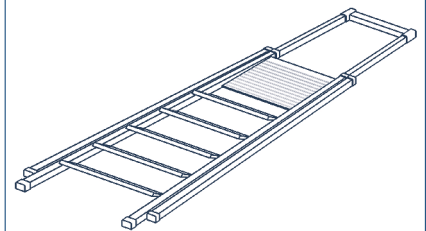


Рис. 13. Электроудлинитель (от 30 м)

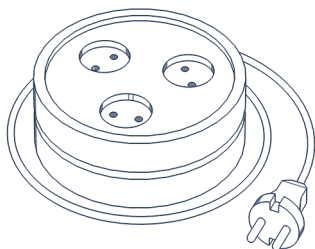


Рис. 14. Набор буров по бетону

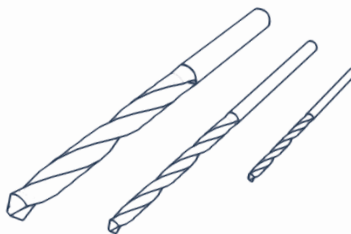
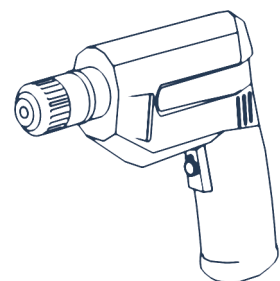


Рис. 15. Электродрель с перфоратором



## 4.2. ПОДЪЕМНОЕ ОБОРУДОВАНИЕ

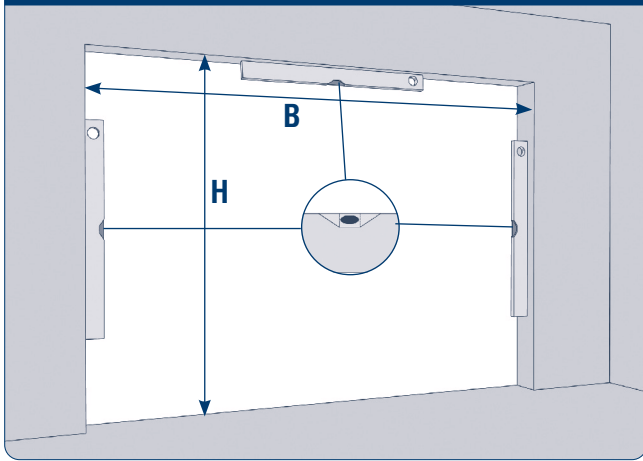
Вилочный погрузчик: минимальная грузоподъемность — 35 кН; длина вилок — не менее 2000 мм.

Подъемный кран: минимальная грузоподъемность — 20 кН.

Перед монтажом и вводом в эксплуатацию необходимо ознакомиться с данной инструкцией.

### 4.3. ТРЕБОВАНИЯ К ПРОЕМУ

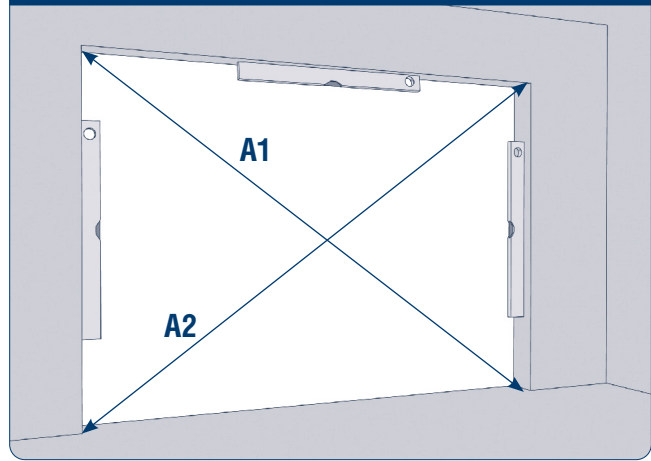
Рис. 1. Световой/монтажный проем



**H** — высота проема (расстояние от пола до верха проема)  $\pm 3$  мм.

**B** — ширина проема (расстояние от левого края до правого края проема)  $\pm 3$  мм.

Рис. 2. Разность диагоналей



**Диагональ A1** — расстояние от верхнего левого до нижнего правого угла.

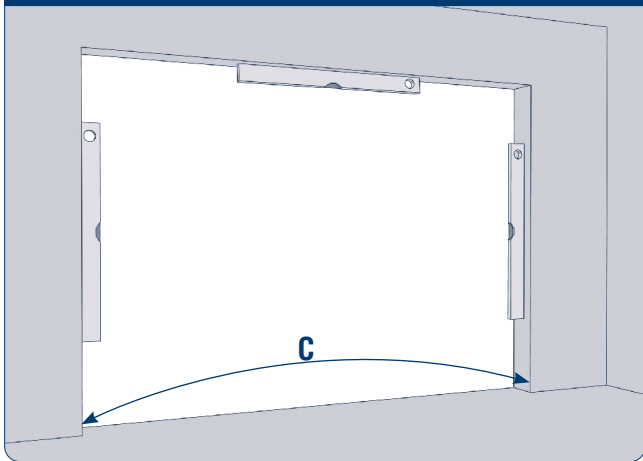
**Диагональ A2** — расстояние от нижнего левого угла до верхнего правого.

Разность диагоналей не должна превышать 5 мм.

#### ⚠ ВНИМАНИЕ!

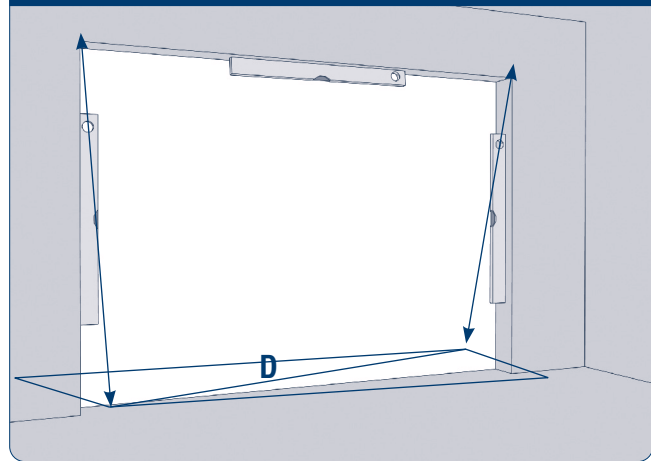
При снятии вышеуказанных размеров проема рекомендуется проводить замер каждой величины как минимум в трех местах: в крайних положениях и по центру. При замере H и B за итоговый размер всегда принимается наибольшая величина.

Рис. 3. Горизонталь пола



**C** — неровности пола не должны превышать 3 мм.

Рис. 4. Вертикальность сторон проема



**D** — расхождение в вертикальности стен не должно превышать 3 мм.

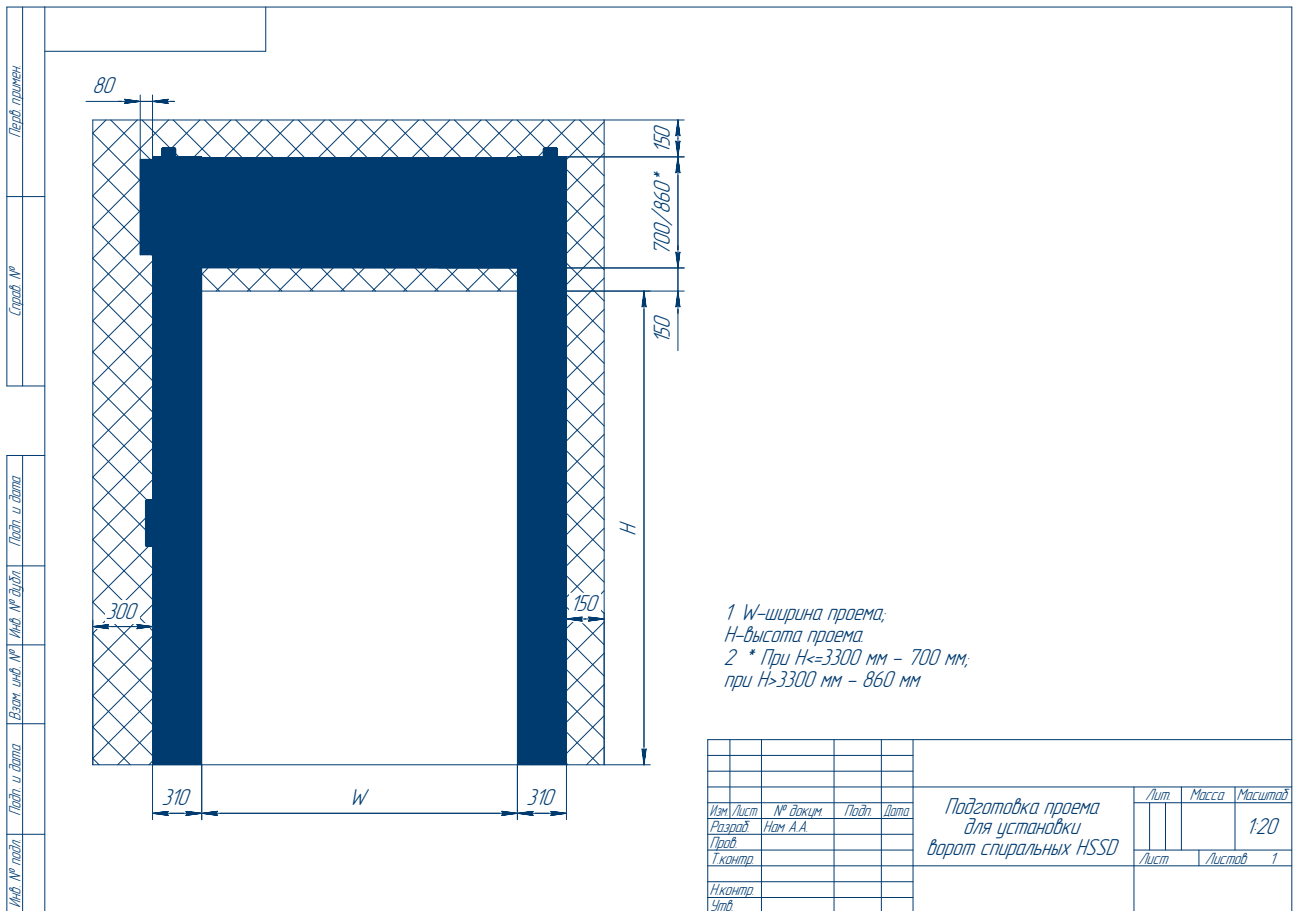
### 4.4. КОМПЛЕКТАЦИЯ

В комплект поставки входят:

1. Скоростные спиральные ворота, 1 шт.
2. Блок управления, 1 шт.
3. Паспорт, 1 шт.
4. Руководство по эксплуатации, 1 шт.
5. Соединительные кабели.

4.5. МОНТАЖНАЯ СХЕМА

Рис. 1



Оптическую решетку безопасности необходимо установить за П-направляющей.

4.6. СБОРКА СПИРАЛЬНЫХ ВОРОТ

Рис. 1

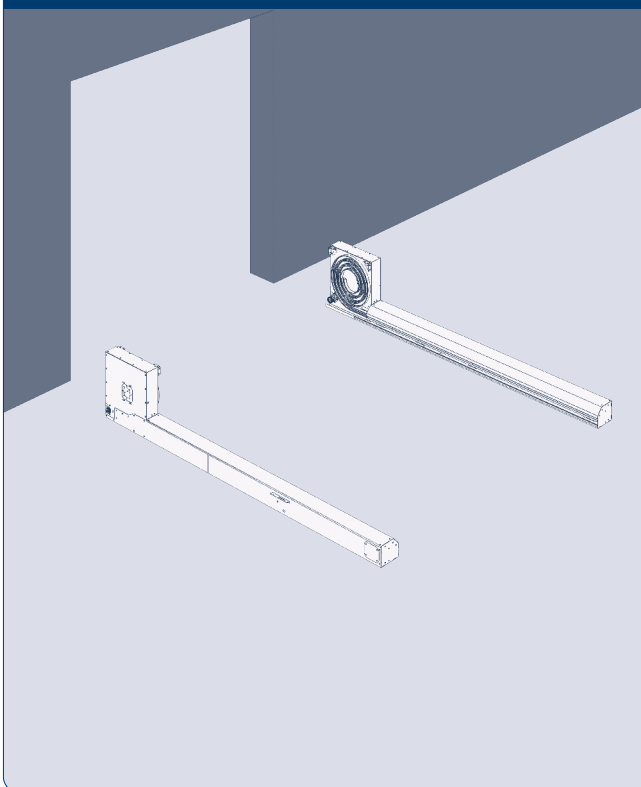


Рис. 2

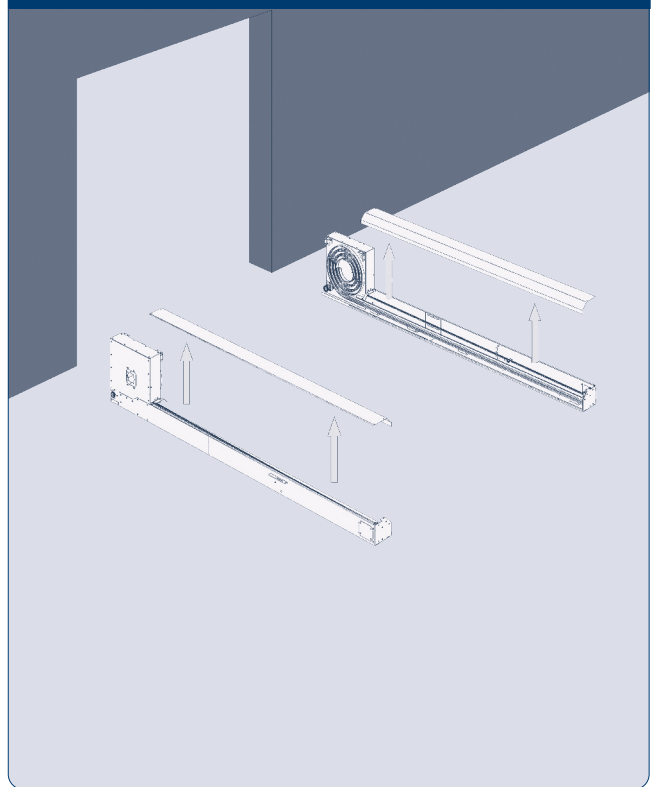


Рис. 3

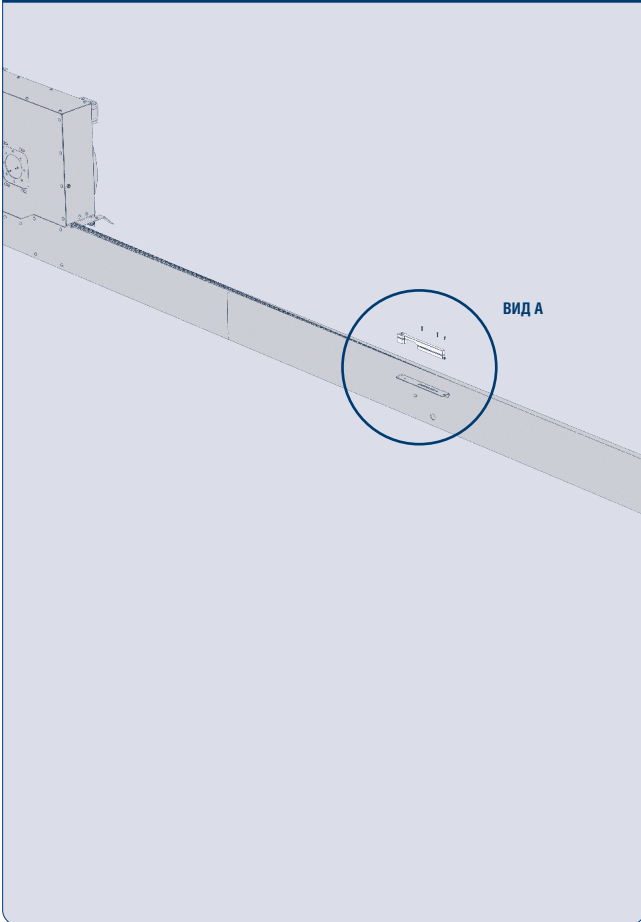


Рис. 3.1. Вид А

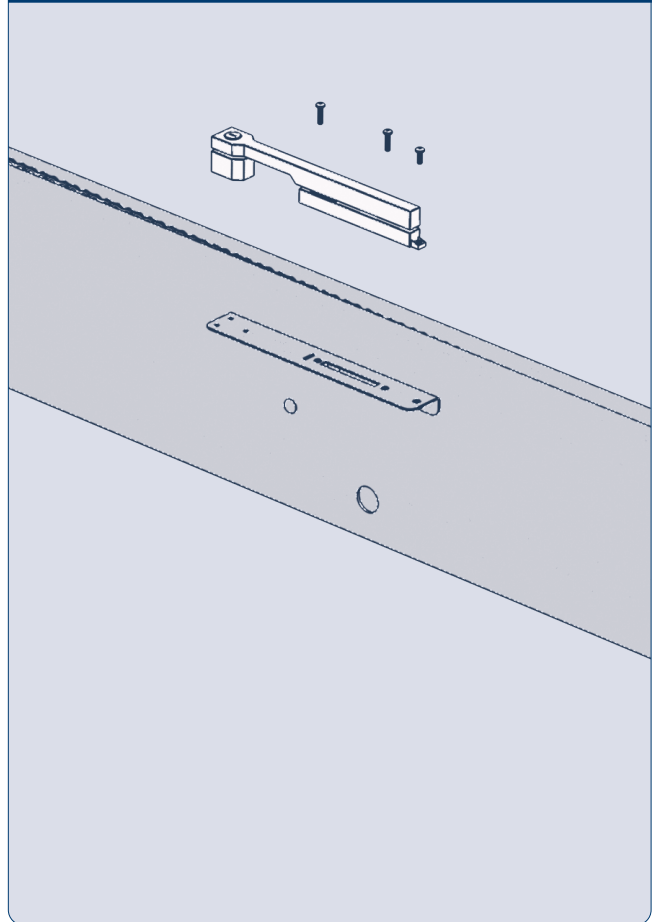
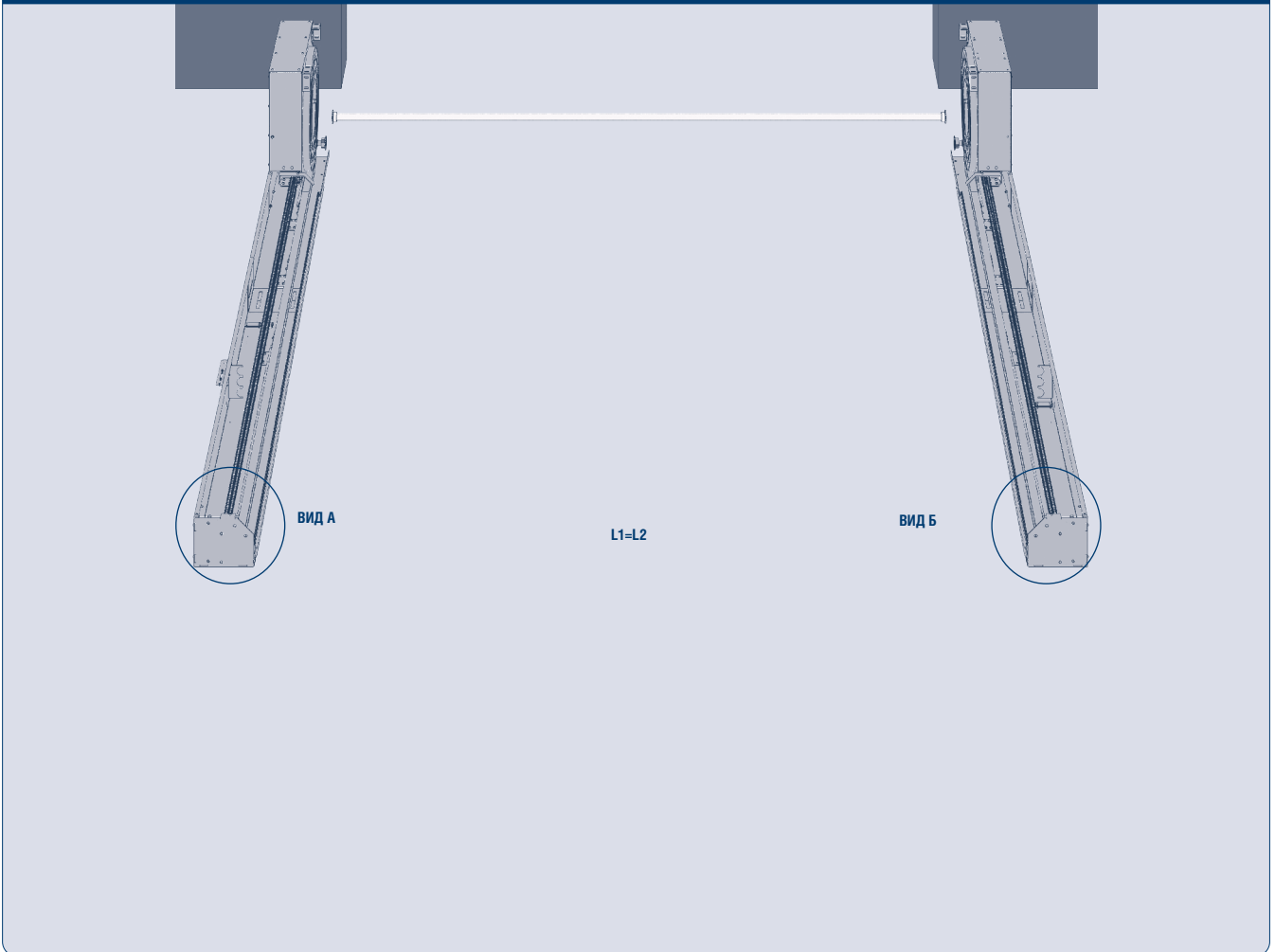


Рис. 4



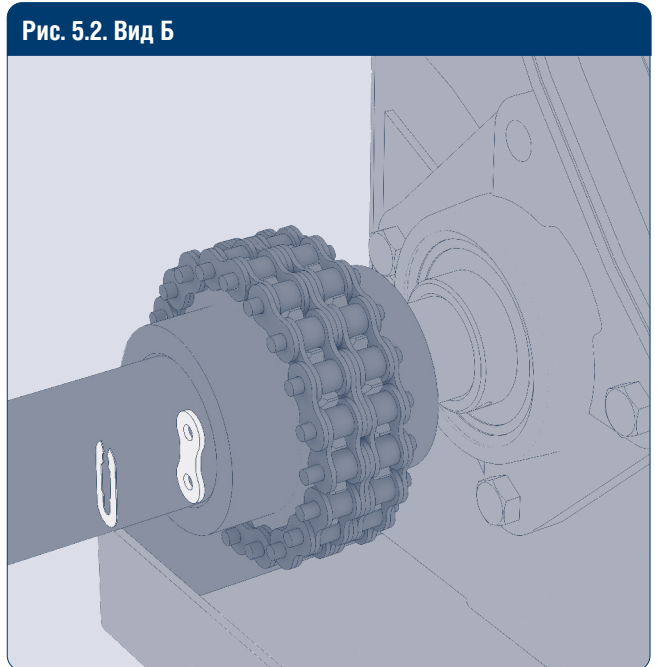
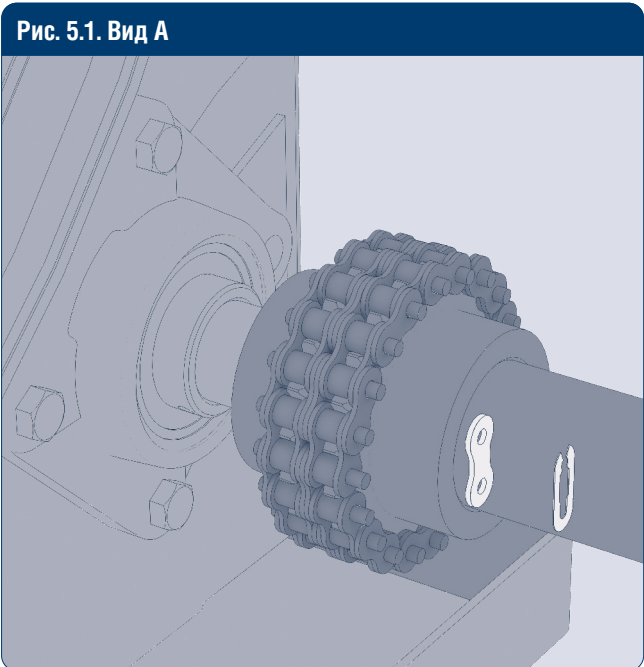
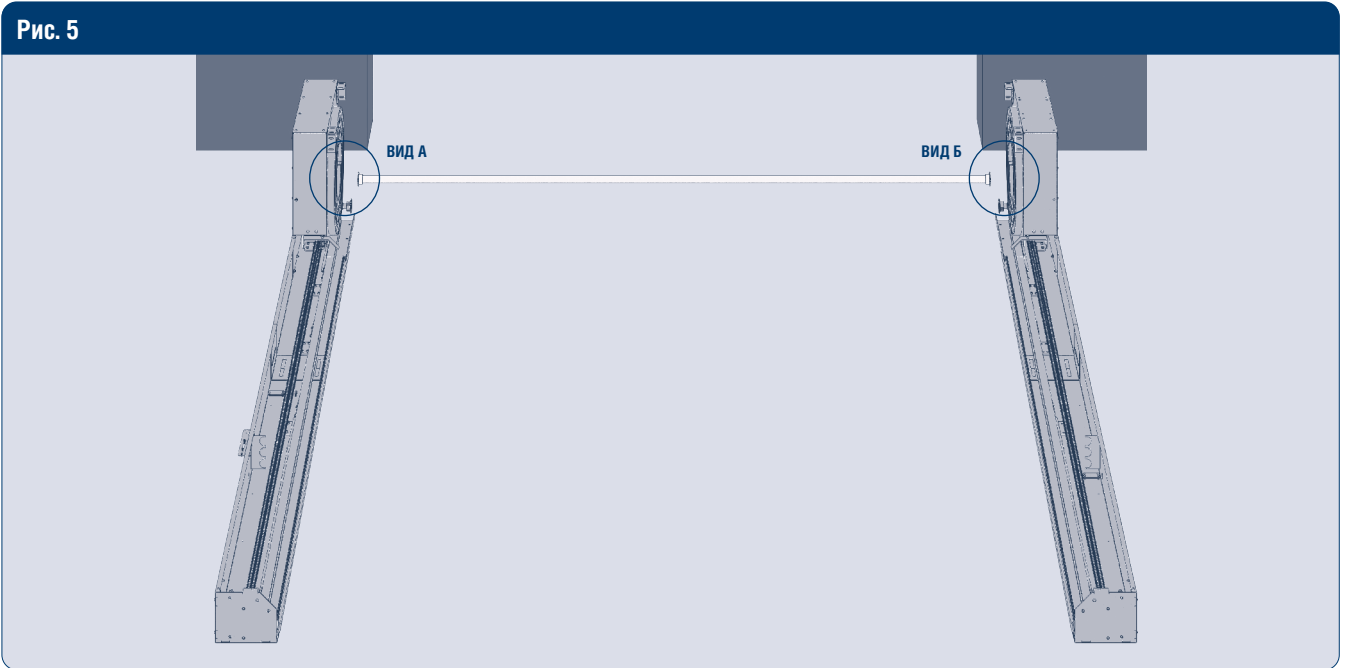
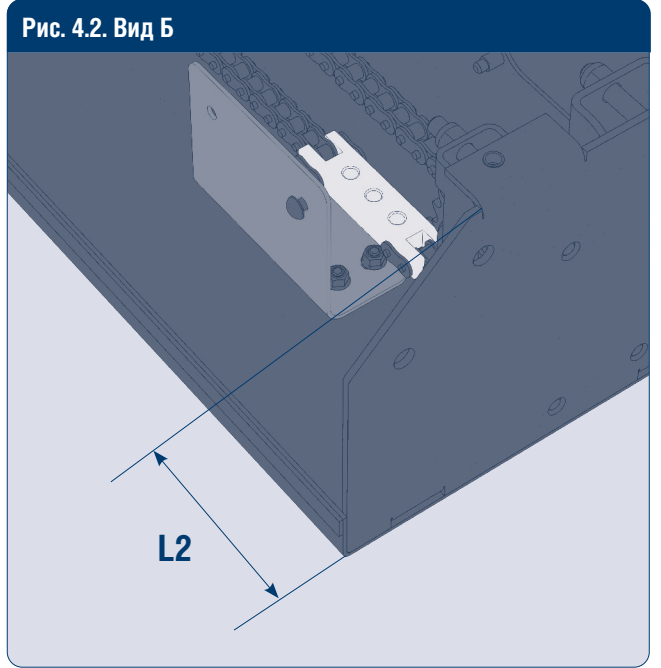
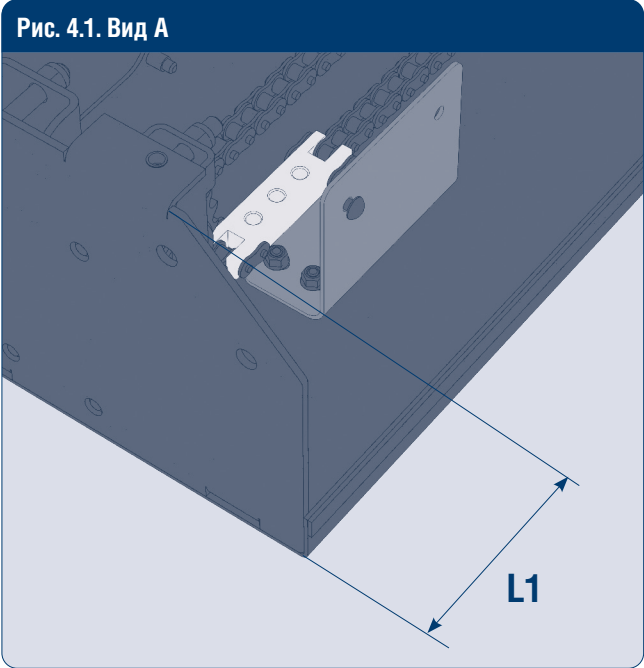




Рис. 6

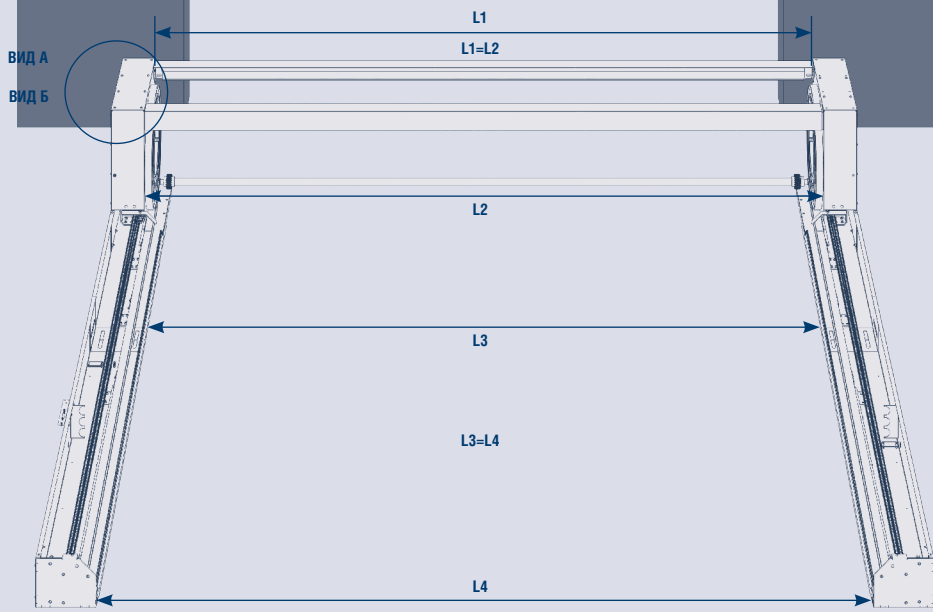


Рис. 6.1. Вид А

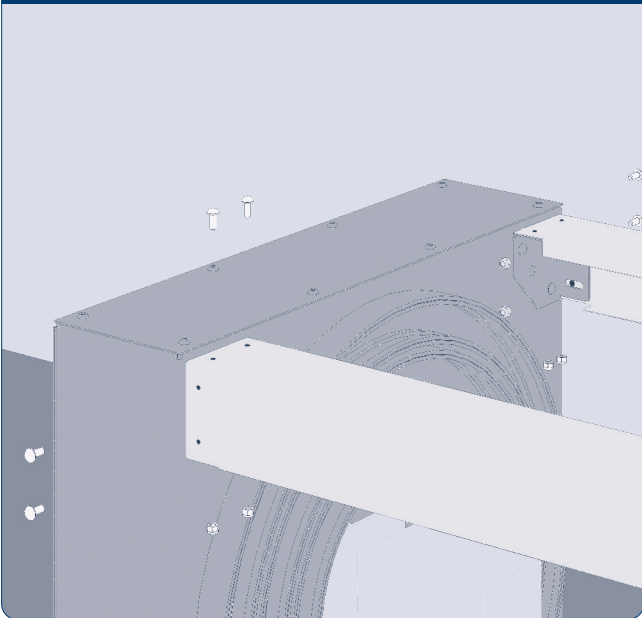


Рис. 6.2. Вид Б

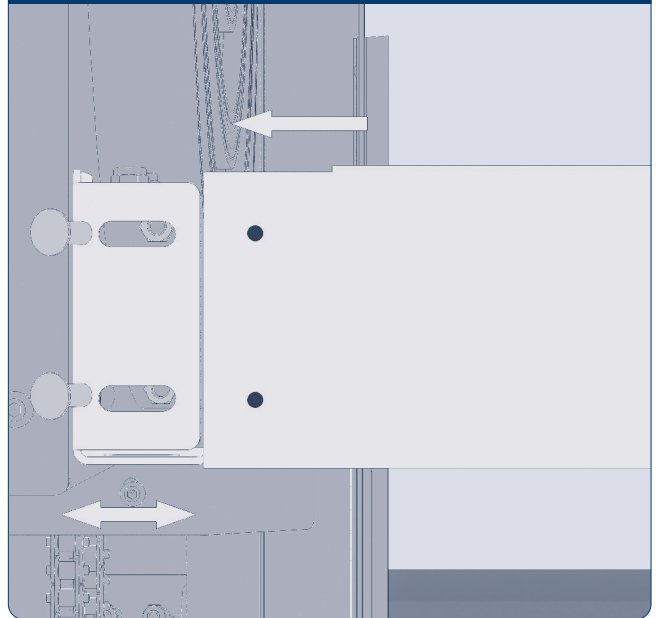
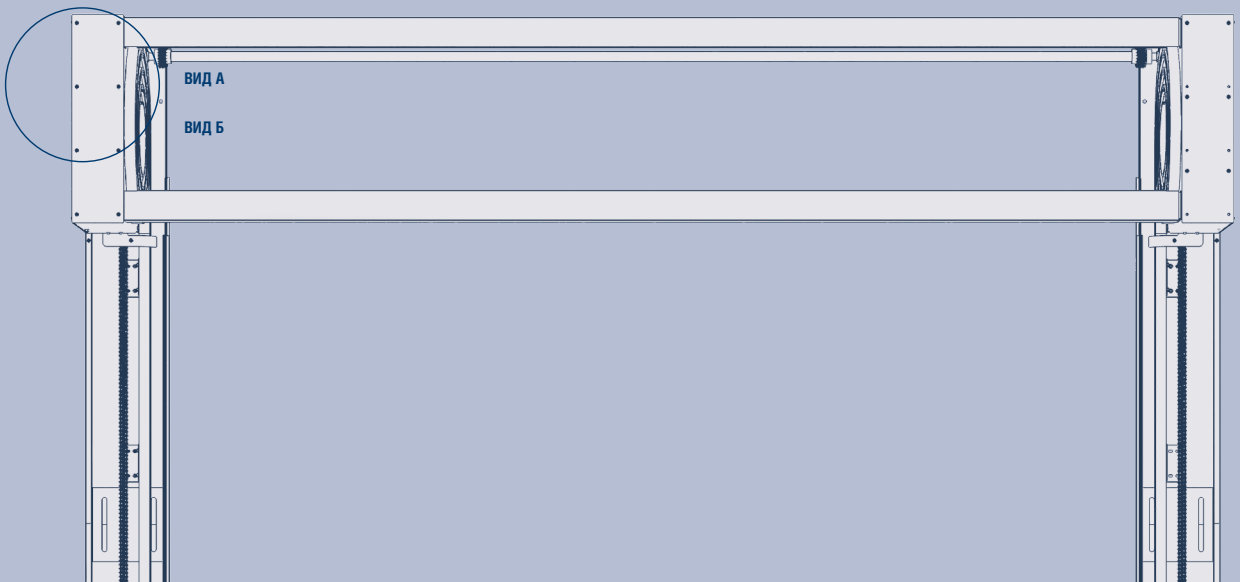


Рис. 7



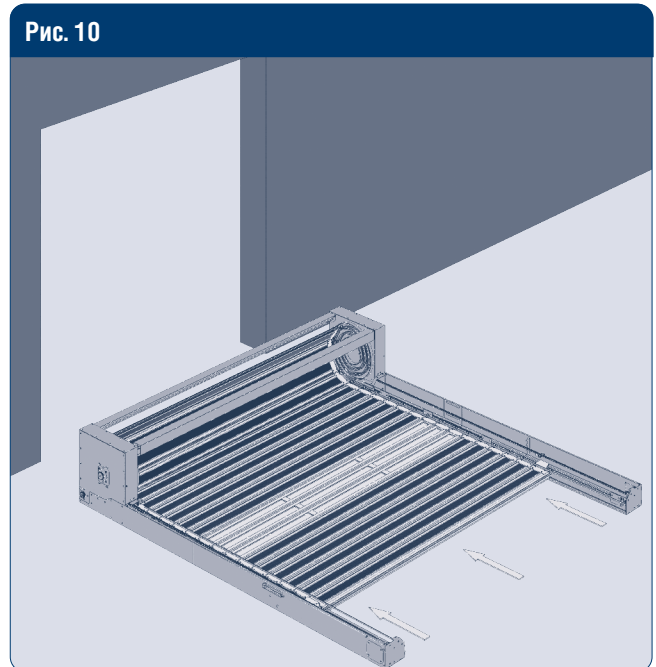
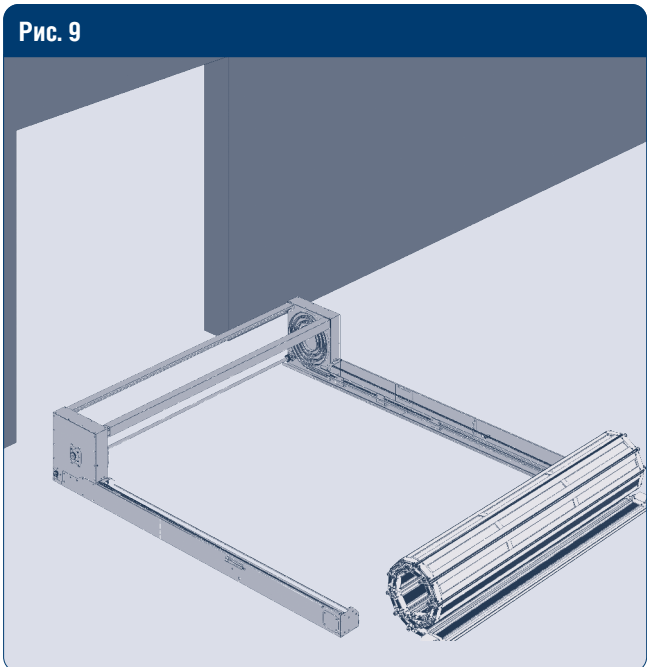
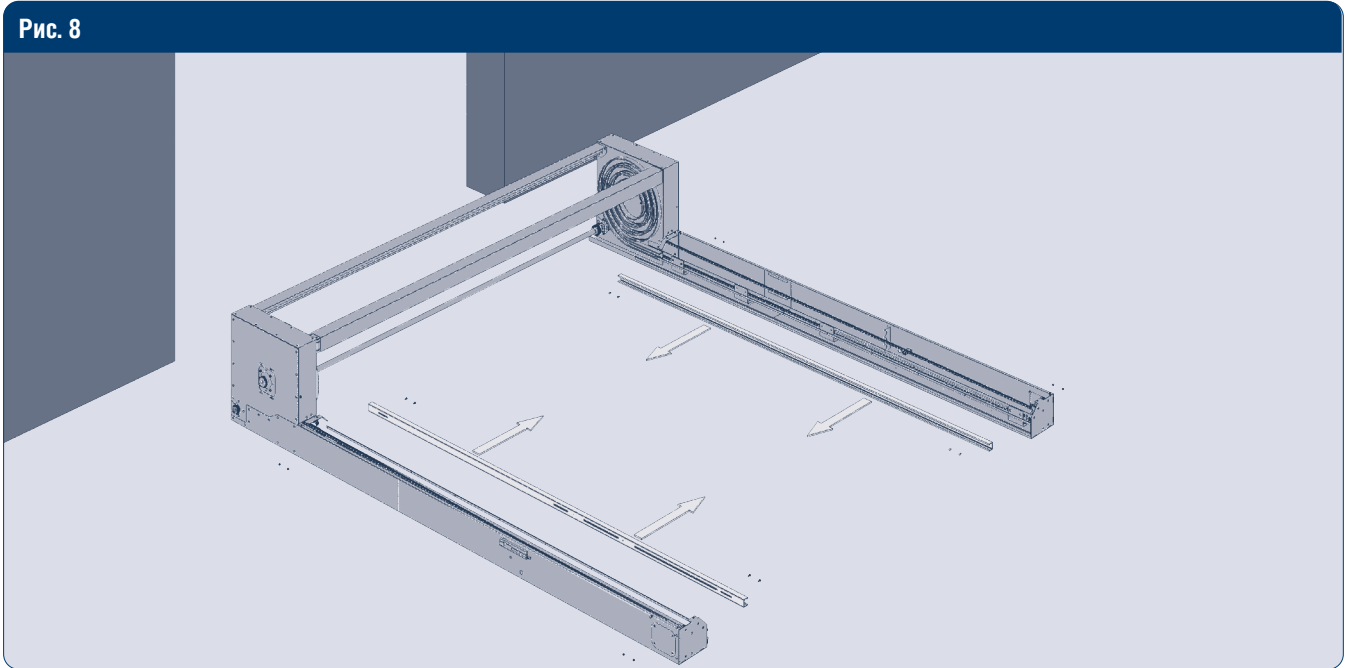
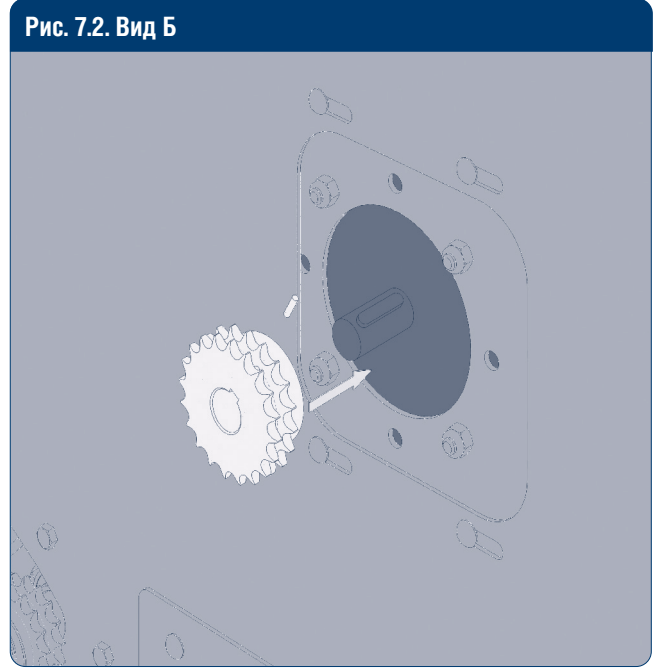
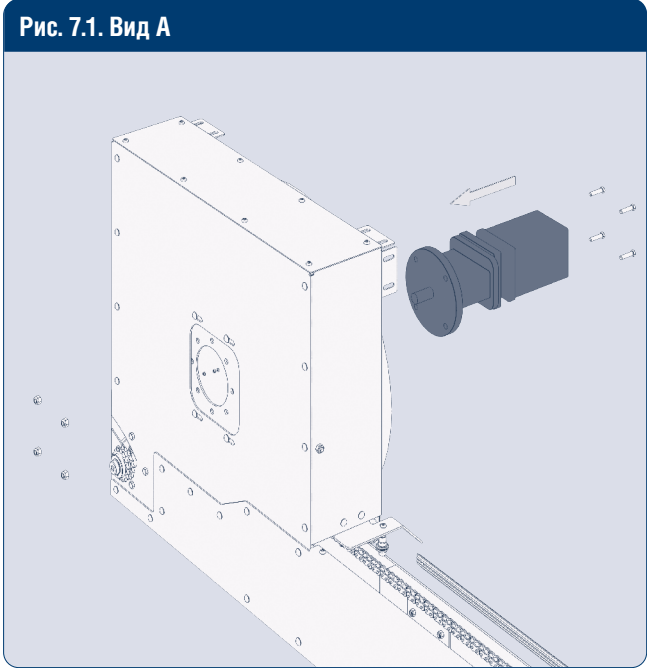


Рис. 11

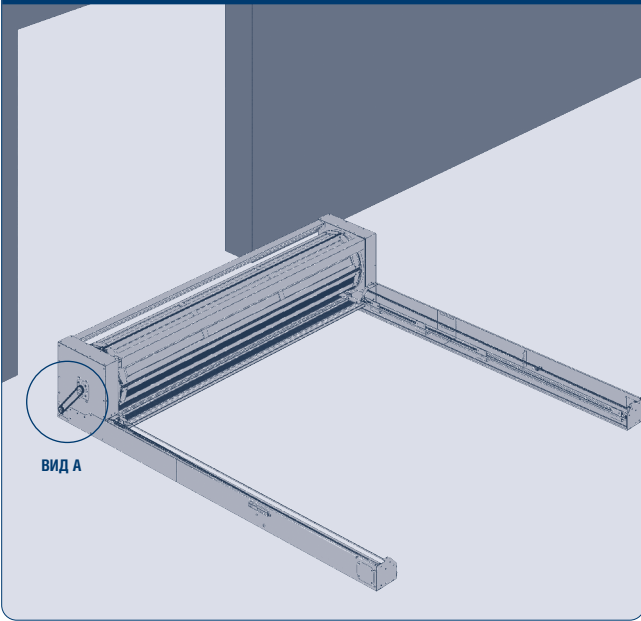


Рис. 11.1. Вид А

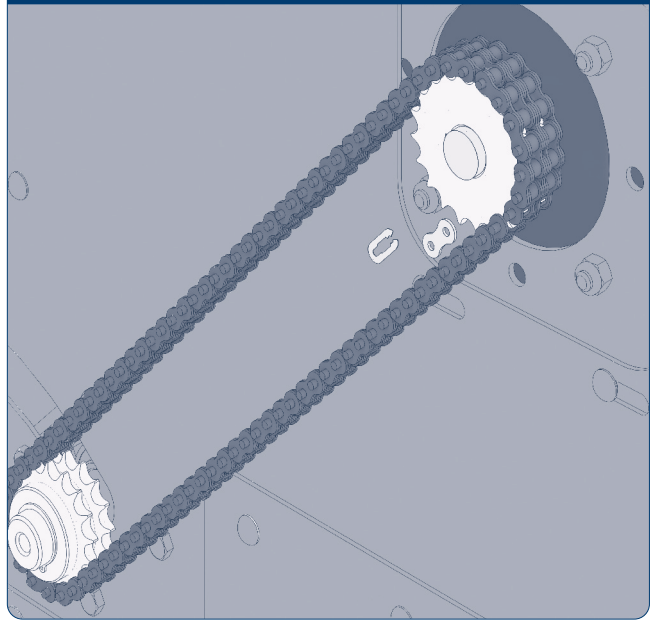


Рис. 12

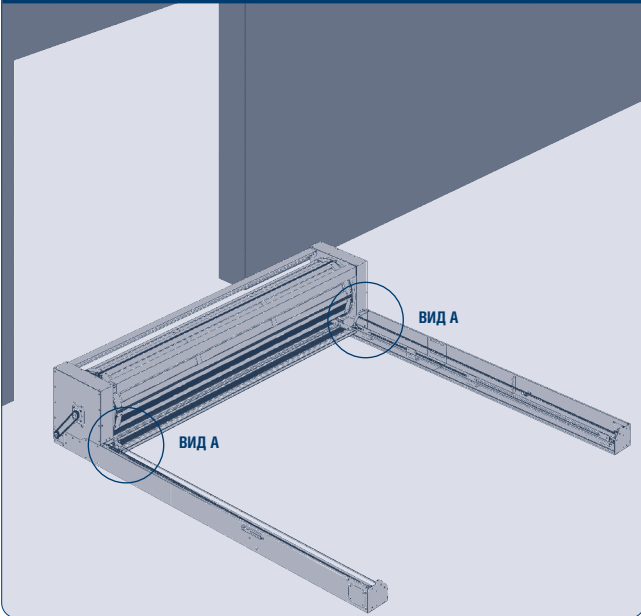


Рис. 12.1. Вид А

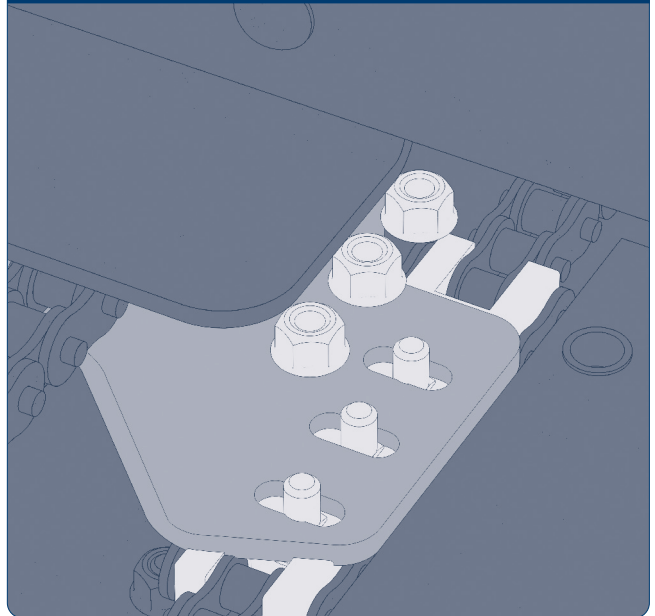


Рис. 13

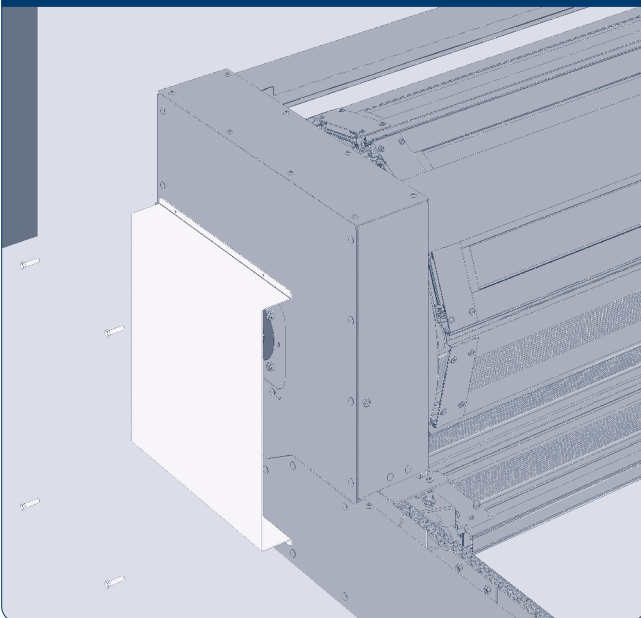


Рис. 14

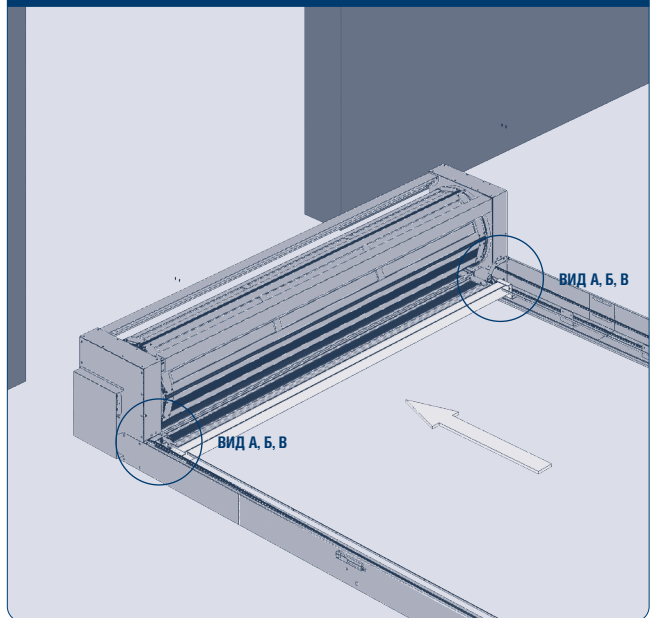


Рис. 14.1. Вид А

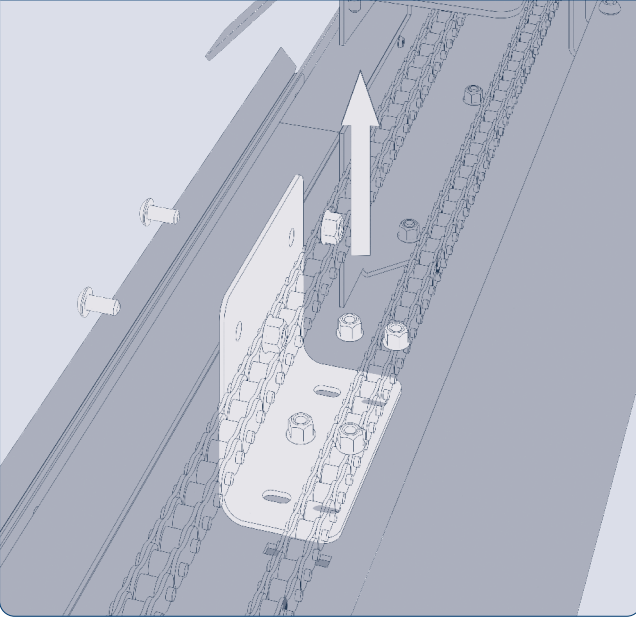


Рис. 14.2. Вид Б

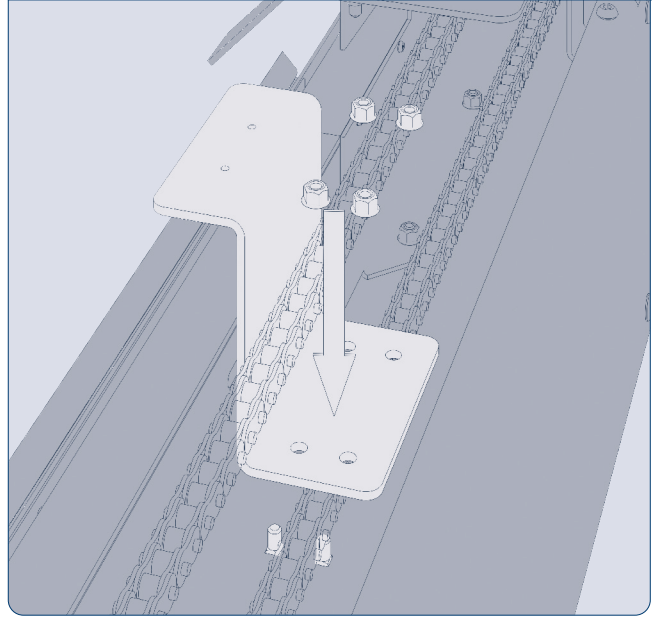


Рис. 14.3. Вид В

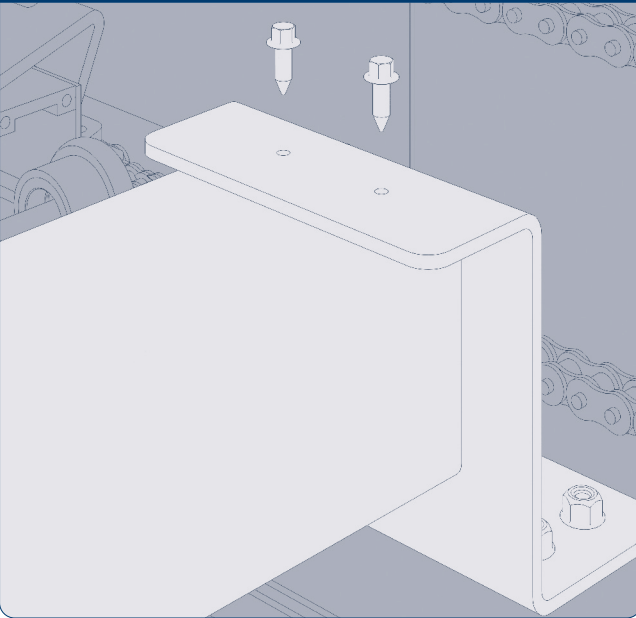


Рис. 15

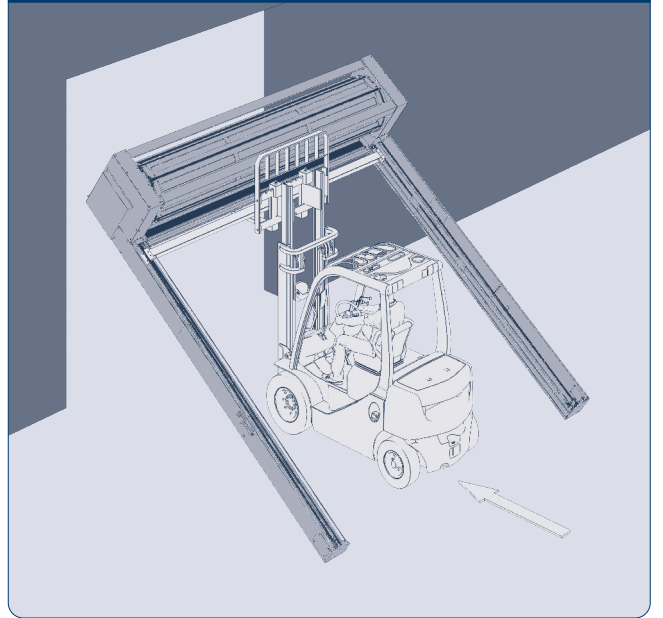


Рис. 16

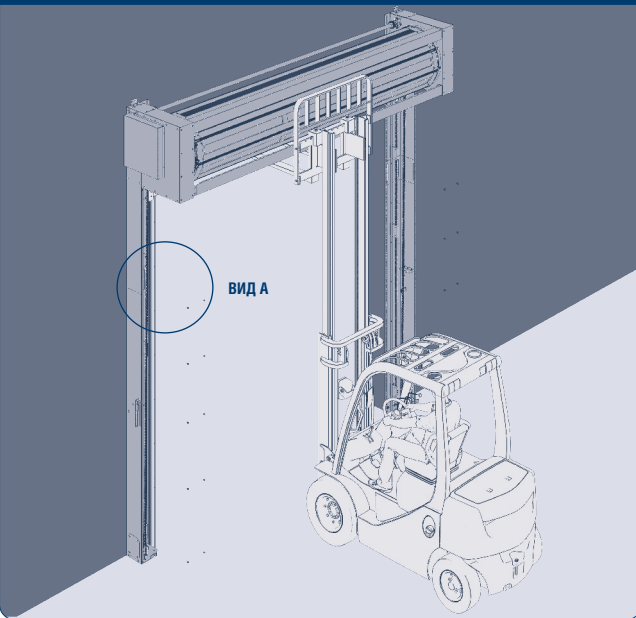


Рис. 16.1. Вид А

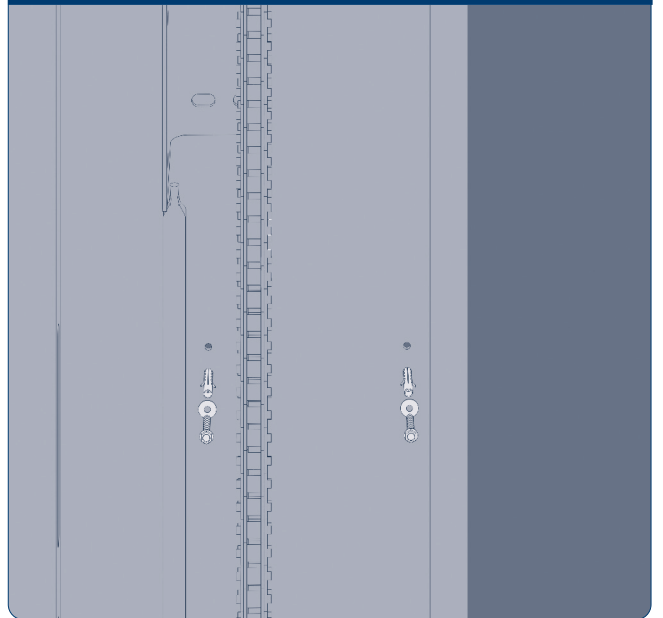
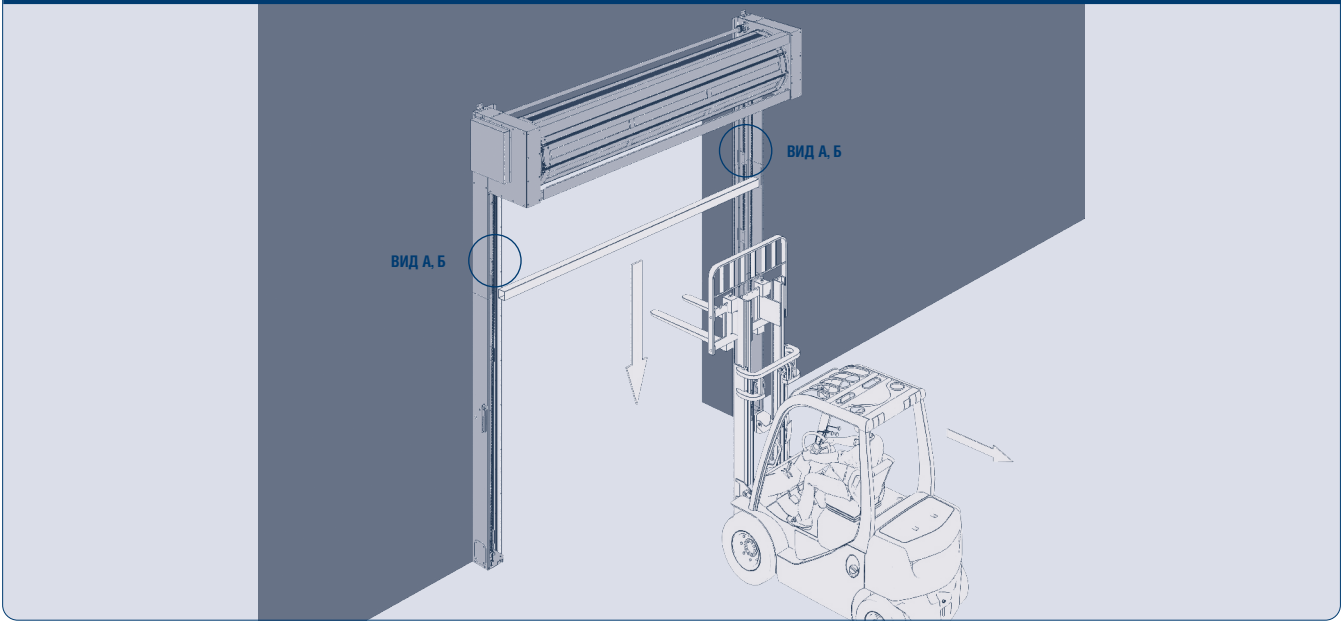


Рис. 17



\* В данной инструкции отображен монтаж при помощи погрузчика.

Рис. 17.1. Вид А

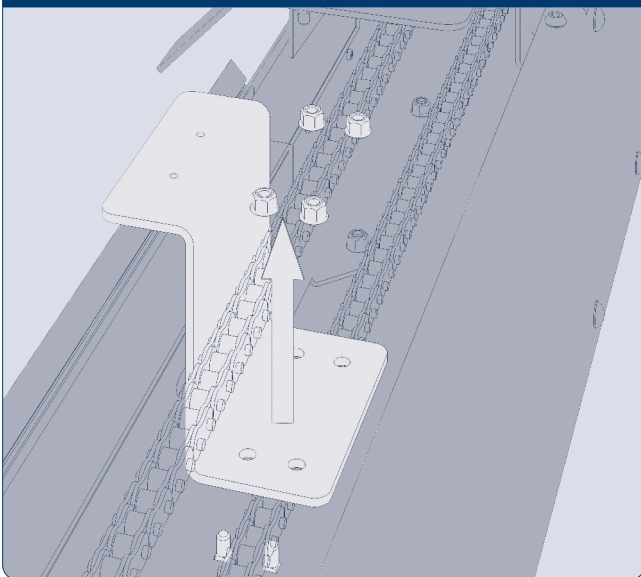


Рис. 17.2 Вид Б

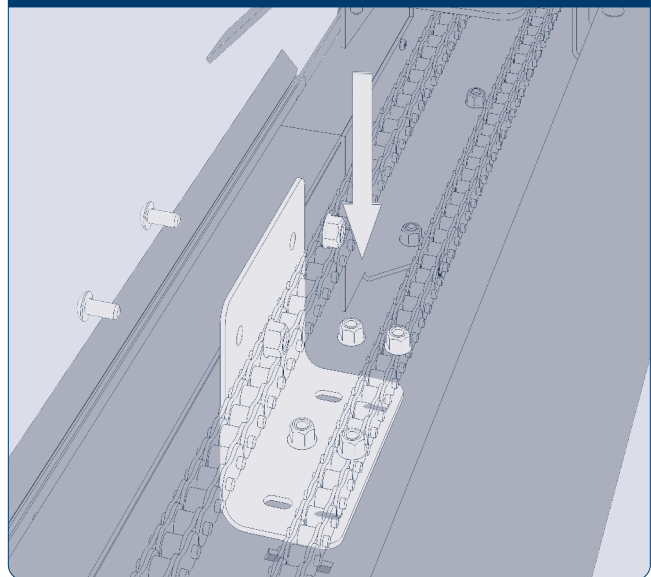


Рис. 18

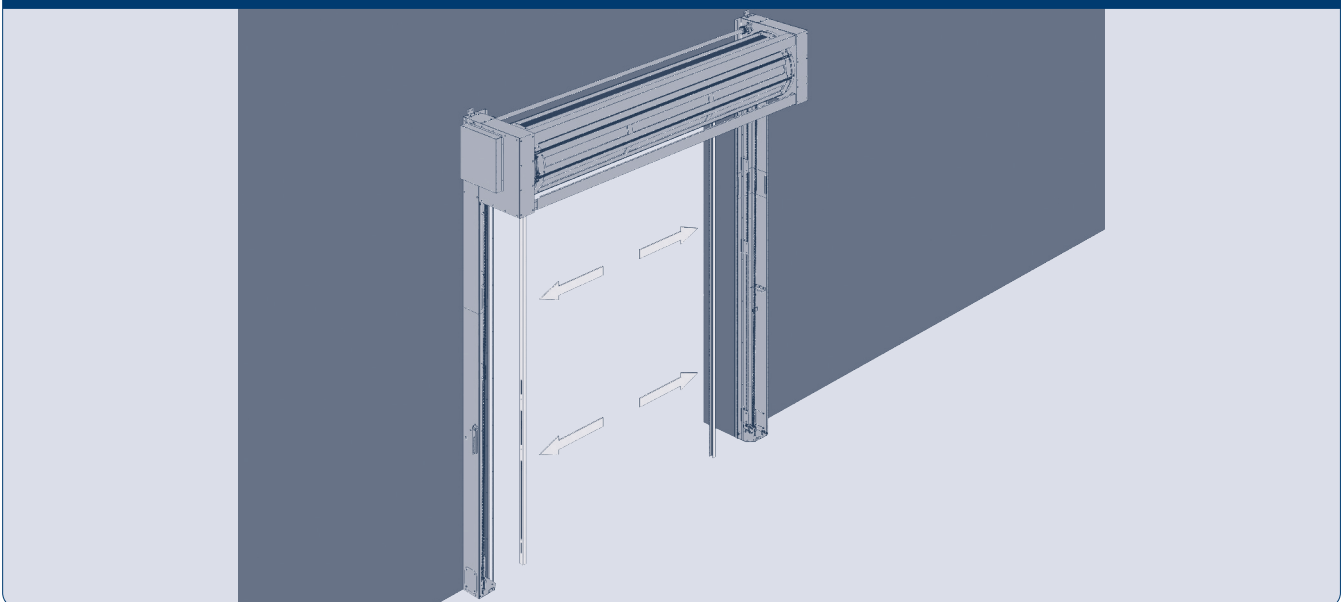
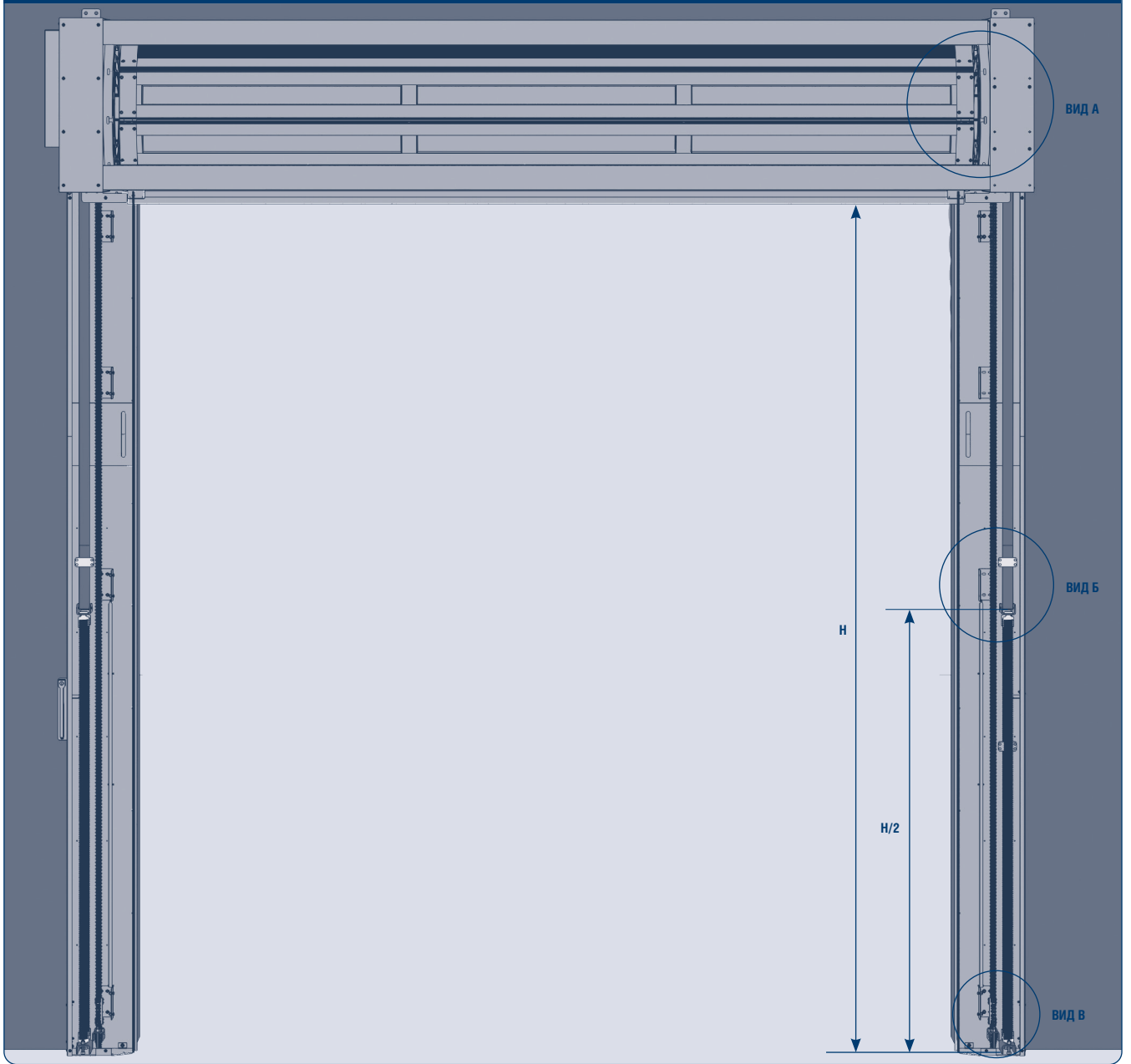




Рис. 19



\* Для установки пружин необходимо их изначально натянуть на 100 мм и сделать один оборот ленты на катушку.

Рис. 19.1. Вид А

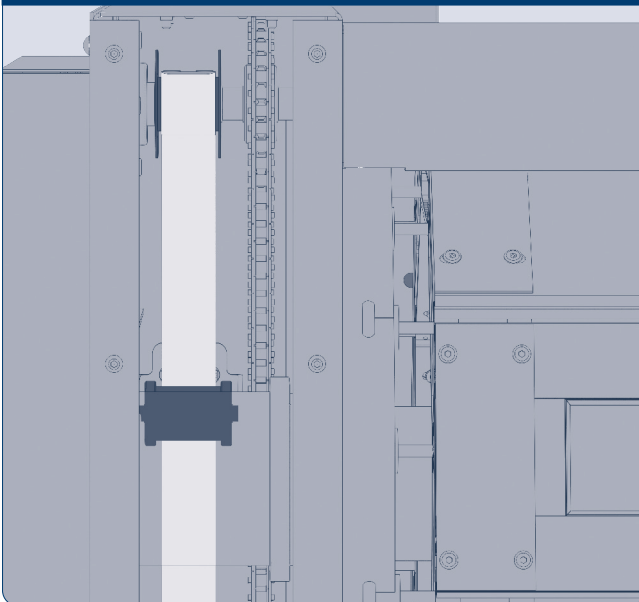


Рис. 19.2. Вид Б

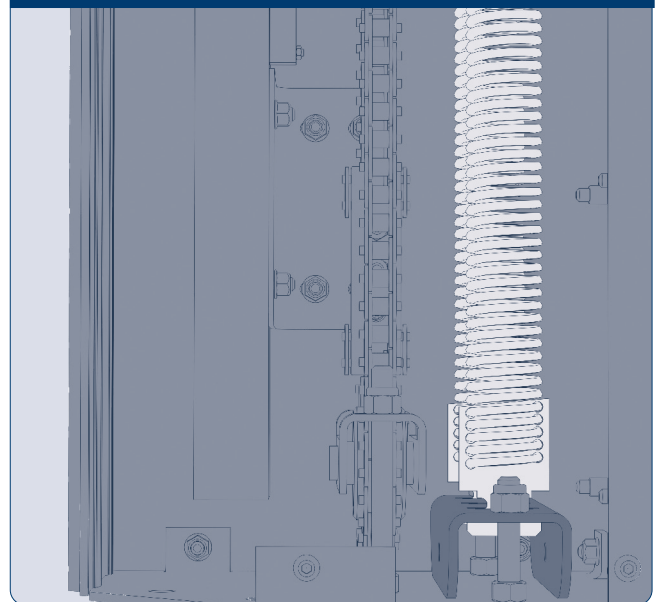




Рис. 19.3. Вид В

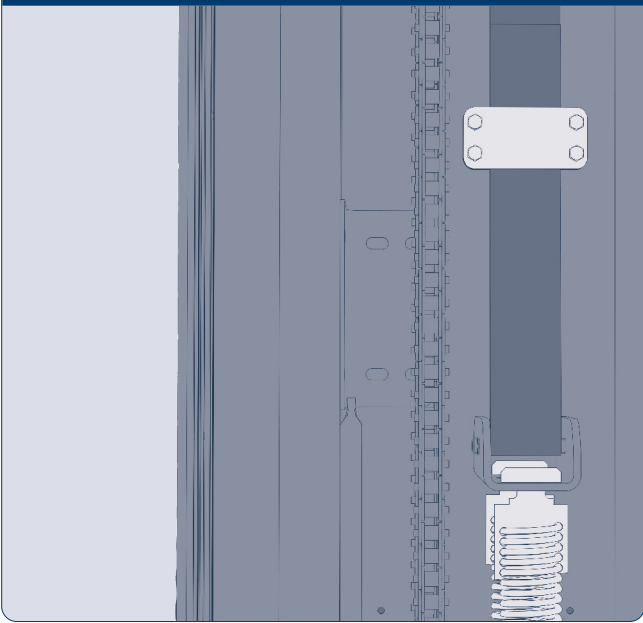


Рис. 20

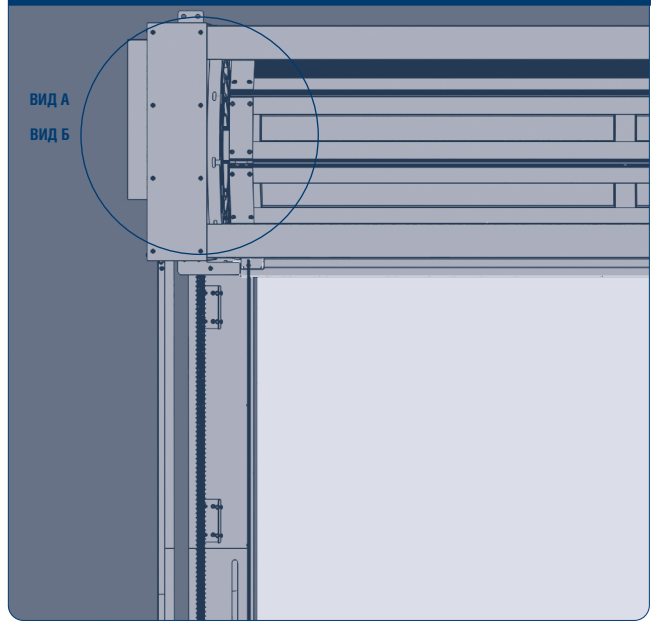


Рис. 20.1. Вид А

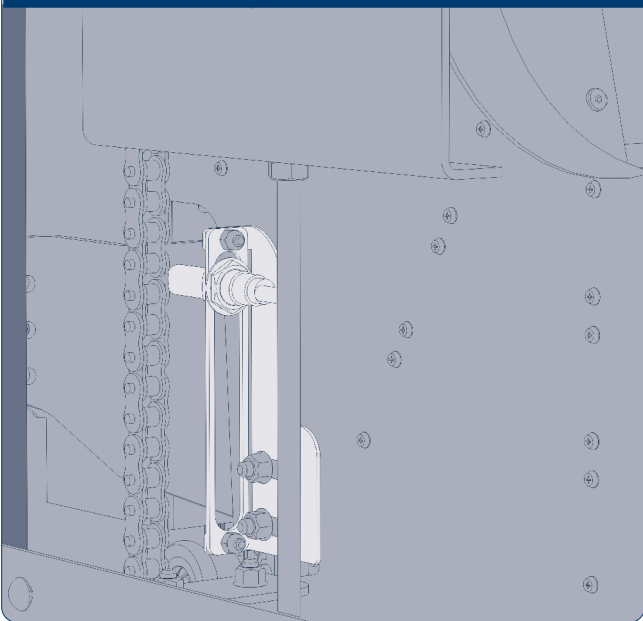


Рис. 20.2. Вид В

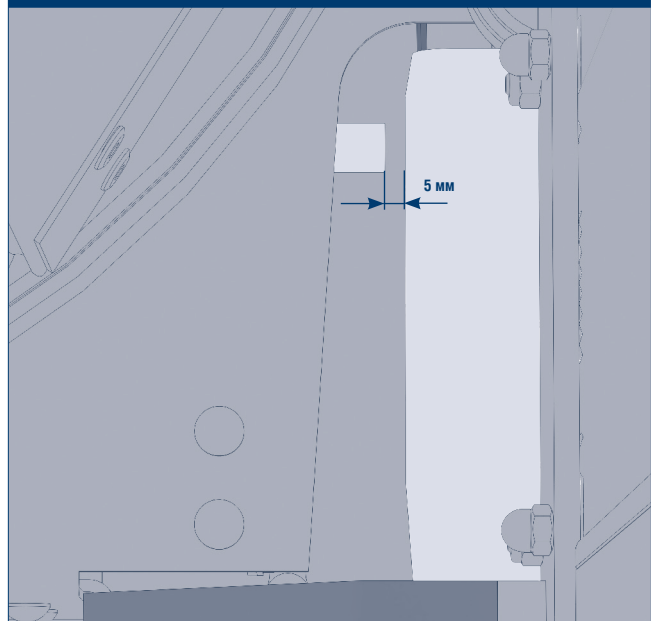


Рис. 21

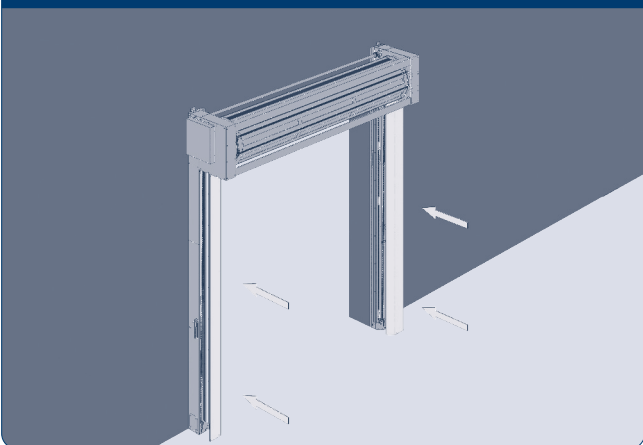
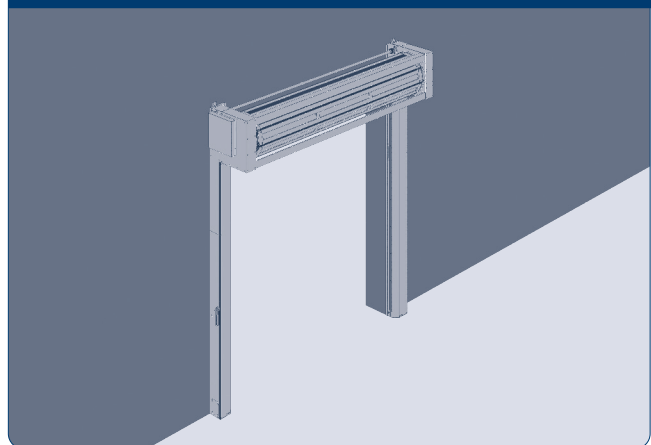


Рис. 22



**▲ ВНИМАНИЕ!**

Перед проверкой работоспособности ворот во время монтажа стойки должны быть закрыты крышками во избежание получения травмы от разрыва пружины.

## 4.7. УСТАНОВКА БЛОКА УПРАВЛЕНИЯ

1. Согласно требованиям к управляющему питанию проведите силовую линию к блоку управления.
2. Проложите провода устройств безопасности и аксессуаров внутри монтажного короба в стойках ворот и подведите их к месту установки блока управления.
3. Высота установки по умолчанию — 1 300 мм от земли.
4. Крепление к бетонной стене производится с помощью распорных болтов М8. К стальному проему крепление производится саморезами.
5. Для подключения блока управления см. инструкцию «Блок управления скоростных ворот серии HSSD».

## 5. ЭКСПЛУАТАЦИЯ СПИРАЛЬНЫХ ВОРОТ

1. Перед началом эксплуатации скоростных ворот подайте электрическое питание на блок управления.
2. Откройте крышку блока управления и включите переключатель в правом верхнем углу контроллера. Переключатель загорится красным цветом.

### 5.1. ЭКСПЛУАТАЦИЯ ВОРОТ В РЕЖИМЕ MANUAL (РУЧНОЙ РЕЖИМ)

1. Для открытия ворот нажмите и отпустите кнопку «ВВЕРХ». Полотно ворот поднимется вверх и останется в открытом положении.
2. Для закрытия ворот нажмите и отпустите кнопку «ВНИЗ». Полотно ворот опустится вниз и останется в закрытом положении.

### 5.2. ЭКСПЛУАТАЦИЯ ВОРОТ В РЕЖИМЕ AUTO (АВТОМАТИЧЕСКИЙ РЕЖИМ)

1. Для открытия ворот нажмите и отпустите кнопку «ВВЕРХ». Полотно ворот поднимется вверх и останется в открытом положении в течение установленного времени.
2. По истечении установленного времени полотно ворот автоматически закроется.

### 5.3. ЭКСТРЕННАЯ ОСТАНОВКА

1. Для срочной остановки движения полотна ворот нажмите кнопку экстренной остановки. Полотно ворот немедленно остановится.
2. Для возобновления движения полотна ворот поверните кнопку экстренной остановки по часовой стрелке.

#### ▲ ВАЖНО!

1. Перед тем как въезжать в проем, убедитесь, что ворота полностью открыты и находятся в верхнем конечном положении.
2. Во время движения ворот не прикасайтесь к подвижным частям конструкции.
3. При наличии светофора в конструкции ворот убедитесь, что начинаете движение на разрешенный сигнал.
4. Без устройств безопасности или с поврежденными устройствами безопасности использование ворот не допускается.
5. При использовании ворот убедитесь, что в зоне их движения нет людей или предметов.
6. Эксплуатация ворот допускается лишь проинструктированным лицам.
7. В случае аварийной ситуации приведите блок управления в обесточенное состояние. Для этого необходимо воспользоваться выключателем на блоке или вынуть вилку из розетки до прибытия специалистов.

#### ▲ ВАЖНО!

Для повышения безопасности, а также во избежание различных повреждений, ворота серии HSSD комплектуются двумя парами фотозлементов, установка которых обязательна. Фотозлементы устанавливаются с обеих сторон проема на расстоянии 1 500 мм на специальные установочные столбики как показано на схеме ниже.

#### ▲ ВНИМАНИЕ!

Во избежание получения травмы от разрыва пружин запрещается эксплуатировать ворота без установленных на боковые стойки крышек.

# ПРИЛОЖЕНИЕ. ЗАПАСНЫЕ ЧАСТИ

Рис.1. Ворота скоростные спиральные

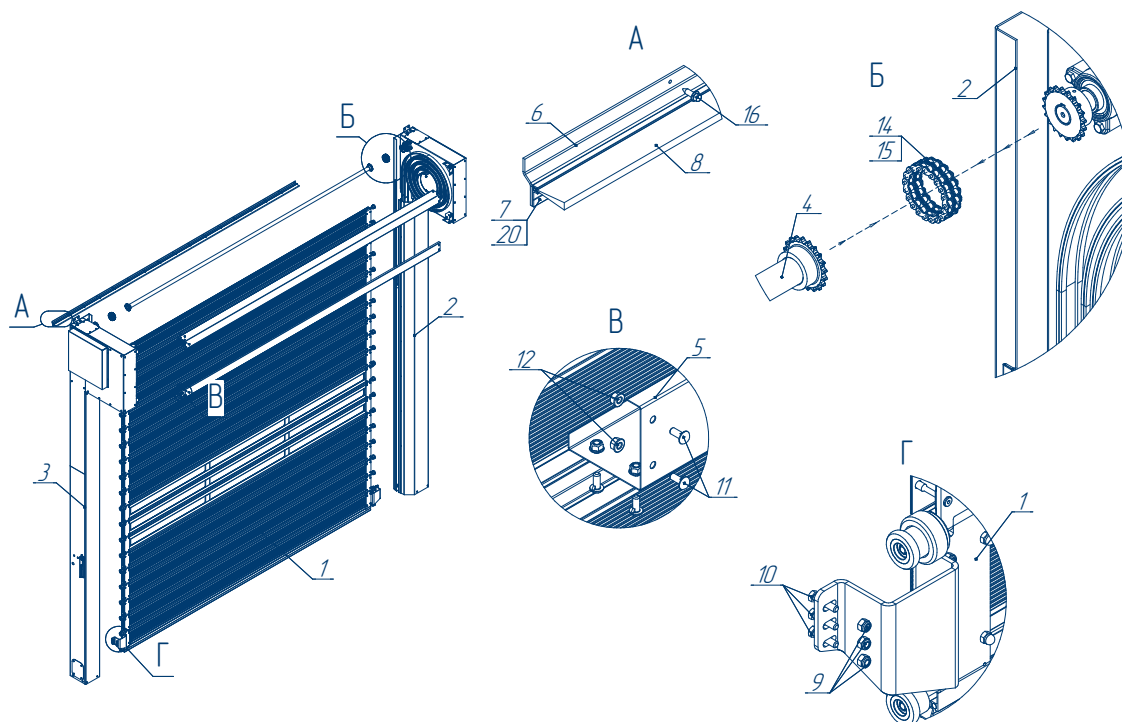


Таблица 1. Перечень запасных частей к скоростным спиральным воротам

Поз.	Артикул	Наименование	Кол-во	Примечание
1		Полотно в сборе	шт.	см. рис. 2
2		Направляющая правая	шт.	см. рис. 3, 4
3		Направляющая левая	шт.	см. рис. 5, 6
4	HSSD5.6	Вал синхронизирующий в сборе	п/м	зависит от ширины проема
5	HSSD5.002-5000	Короб верхний спиральных ворот / L = 5 000 мм	шт.	зависит от ширины проема
	HSSD5.002-6204	Короб верхний спиральных ворот / L = 6 204 мм		
6	HSSD5.0010	Пластина подкладная для щетки спиральных ворот	шт.	зависит от ширины проема
7	DHW-2017BP/M	Профиль алюминиевый «Держатель щетки угловой» без покрытия	п/м	зависит от ширины проема
8	DHF222	Щетка H50 / L = 1 100 мм	шт.	зависит от ширины проема
9	DHM0229	Гайка M8 самоконтрящаяся (с нейлоновым вкладышем)	шт.	
10	115-152-161	Болт / D = M8 / L = 35 мм / с шестигранной головкой / тупой / оцинкованный / полнорезьбовой	шт.	
11	152-872	Болт / D = M8 / L = 20 мм / с усом / тупой / оцинкованный / неполнорезьбовой / шаг резьбы = 1,25 / Ст 35 / класс прочности = 8,8	шт.	
12	14015	Гайка с фланцем M8	шт.	
13	14024	Саморез 5,5 × 19 по металлу со сверлом и шестигранной головкой	шт.	зависит от ширины проема
14	1066-9	Цепь приводная роликовая двухрядная / 12, 07 мм / 31,8 кН / ГОСТ 13568-75	п/м	
15	1279-3	Замок цепи приводной / 2ПР-12,7-31,8	шт.	
16	14019	Саморез 6,3 × 25 мм по металлу для панелей ворот	шт.	монтажный метиз; зависит от высоты проема и материала стен
17	9500	Саморез-глухарь 8 × 70 мм		
18	9503	Дюбель ПВХ		
19	DHM0301	Шайба 8 × 16		
20	168	Заклепка/D=4,0мм/L=12мм/Вытяж-я комбинир-я алюминий-сталь с буртиком/бесцветная/Оцинкованный	шт.	зависит от ширины проема, крепление профиля щетки к пластине

Рис.2. Полотно ворот в сборе

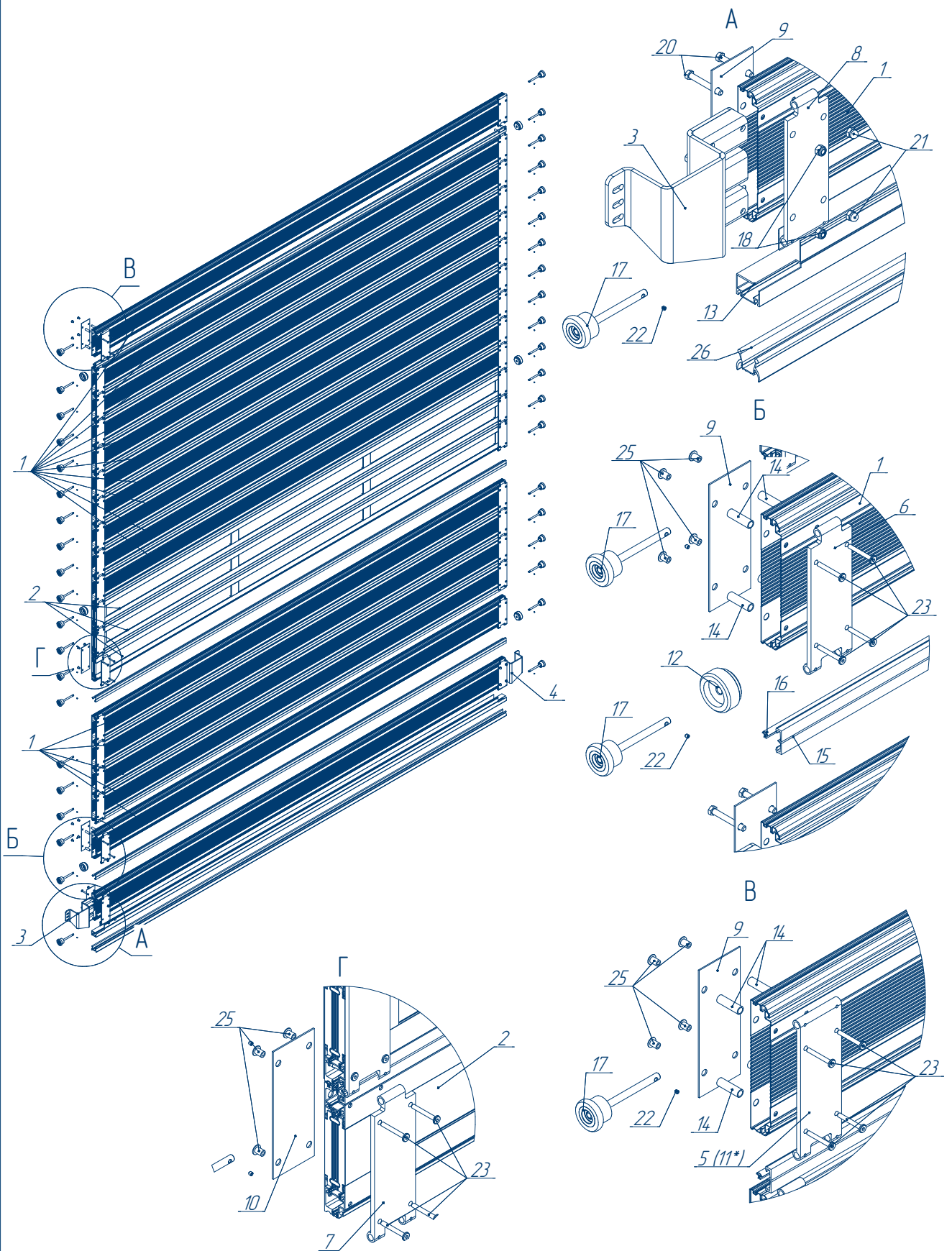


Таблица 1. Перечень запасных частей к полотну ворот

Поз.	Артикул	Наименование	Ед. изм.	Примечание
1	HSSD12-1	Сэндвич-панель 220 мм закрытая RAL 9003 для спиральных ворот	п/м	зависит от ширины и высоты проема, цвета полотна
	HSSD12-2	Сэндвич-панель 220 мм закрытая RAL 9006 для спиральных ворот		
	HSSD12-3	Сэндвич-панель 220 мм закрытая (грунтованная) для спиральных ворот		
2	HSSD6.530-9003	Панель панорамная длиной до 3 554 мм RAL 9003	п/м	зависит от ширины проема и цвета полотна
	HSSD6.530-9006	Панель панорамная длиной до 3 554 мм RAL 9006		
	HSSD6.540-9003	Панель панорамная длиной свыше 3 554 мм RAL 9003		
	HSSD6.540-9006	Панель панорамная длиной свыше 3 554 мм RAL 9006		
3	HSSD5.13	Замок фиксирующий к цепи в сборе левый	шт	
4	HSSD5.14	Замок фиксирующий к цепи в сборе правый	шт	
5	HSSD5.101	Пластина верхняя замка бокового	шт	
6	HSSD5.102	Пластина замка бокового	шт	
7	HSSD5.103	Пластина замка бокового для панорамной панели	шт	
8	HSSD5.104	Пластина нижняя замка бокового	шт	
9	HSSD5.105	Пластина задняя для панелей спиральных ворот	шт	
10	HSSD5.106	Пластина задняя для панорамной панели спиральных ворот	шт.	
12	HSSD5.1011	Ролик капролоновый для полотна спиральных ворот	шт.	
13	HSSD5.1012	Профиль нижний несущий RAL 9005	п/м	
14	HSSD6.102	Втулка 12 × 40 для спиральных ворот	шт.	
15	HSSD08	Уплотнитель к панели Сечил Каучук для спиральных ворот	п/м	
16	HSSD09	Уплотнитель второй к панели Сечил Каучук для спиральных ворот	п/м	
17	HSSD5.1014	ПВХ-ролик для спиральных ворот	шт.	
18	DHM0229	Гайка М8 самоконтрящаяся (с нейлоновым вкладышем)	шт.	
19	RP 86	Логотип DoorHan 300 × 40 × 3 мм	шт.	
20	152-116	Болт / D = М8 / L = 60 мм / с шестигранной головкой / тупой / оцинкованный / полнорезьбовой / шаг резьбы 1,0 / Ст 05 / класс прочности 8,8	шт.	
21	153-450	Гайка / D = М8 / колпачковая / оцинкованная / Ст 35 / класс прочности 8,8	шт.	
22	163-991	Винт / D = 5,0 мм / L = 12мм / установочный с внутренним шестигранным и плоским концом / оцинкованный / полнорезьбовой	шт.	
23	163-1057	Винт / D = М6 / L = 45 мм / с внутренним шестигранником / оцинкованный / полнорезьбовой / Hex socket — внутренний шестигранник	шт.	
24	168-9005	Заклепка / D = 4,0 мм / L = 12 мм / вытяжная комбинированная алюминий-сталь с буртиком / RAL9005 / оцинкованная	шт.	
25	2268-3	Гайка стяжная / D внешний = 9 мм / D внутренний = 6 мм / с резьбой / оцинкованная / Ст 35	шт.	
26	RUBBER-F	Нижний уплотнитель для установки оптодатчиков (Flexi 1039-55)	п/м	



Рис.3. Стойка правая (привод слева)

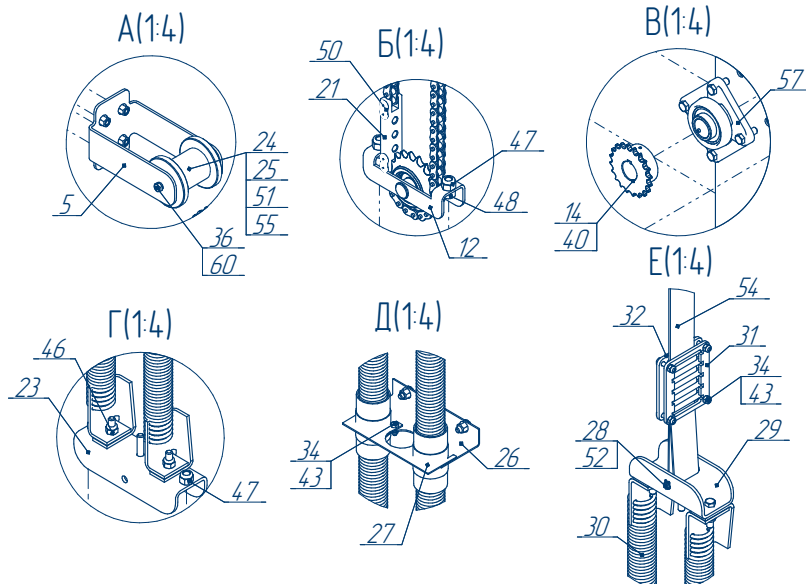
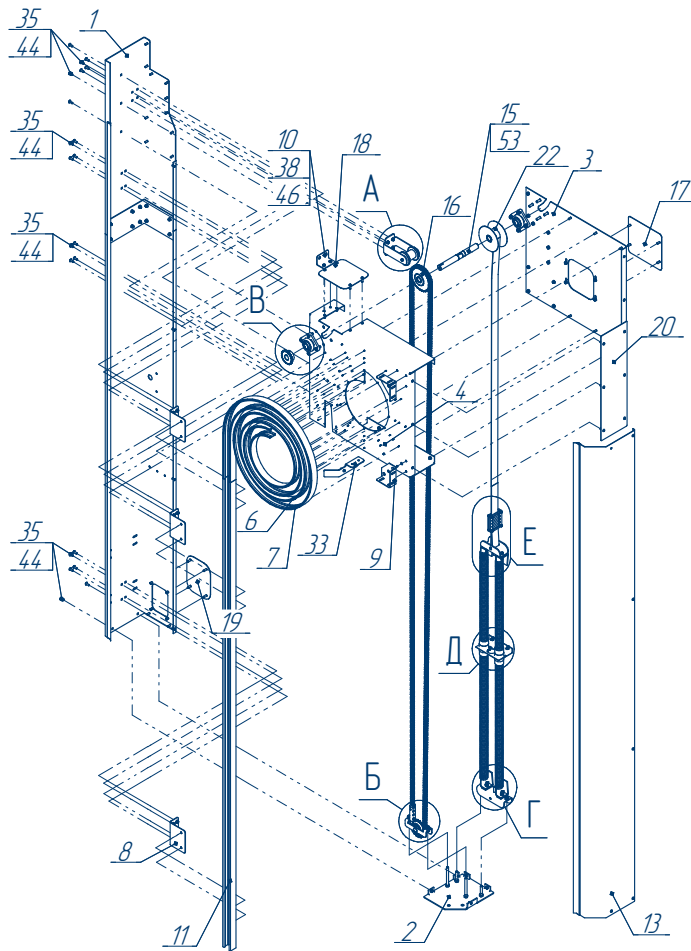
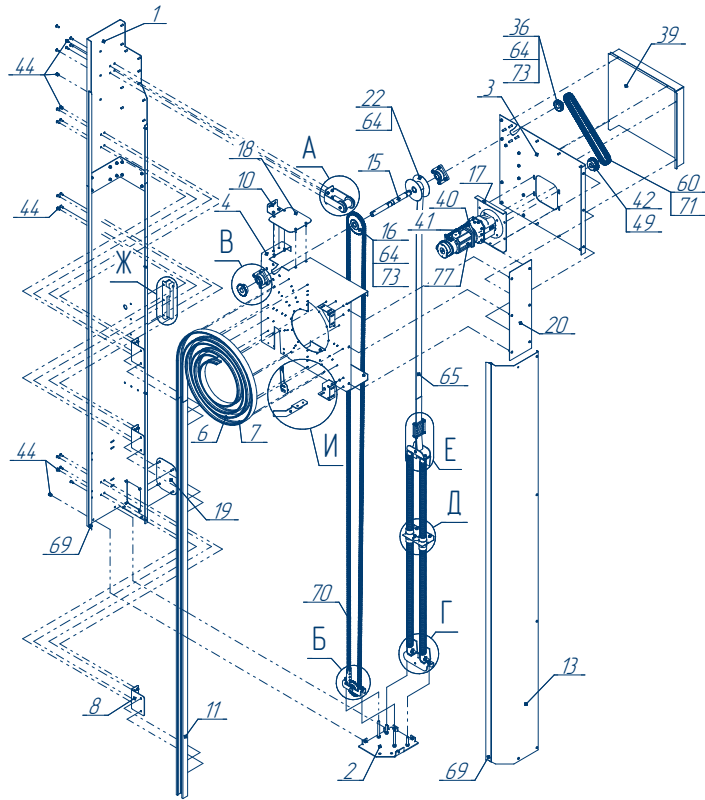
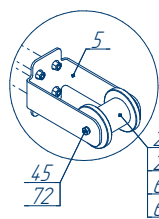




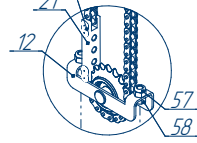
Рис.4. Стойка правая (привод справа)



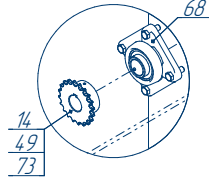
A(1:4)



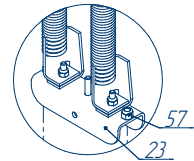
Б(1:4)



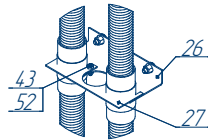
В(1:4)



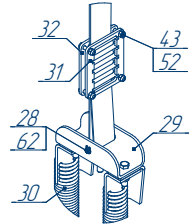
Г(1:4)



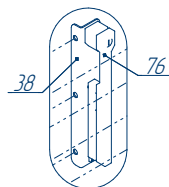
Д(1:4)



Е(1:4)



Ж(1:4)



И(1:4)

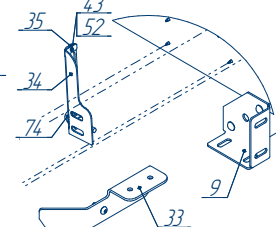


Рис.5. Стойка левая (привод справа)

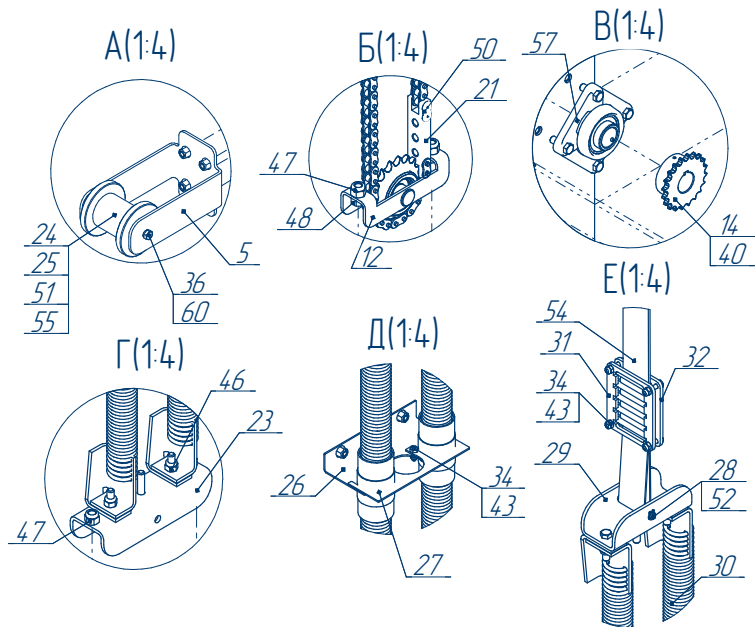
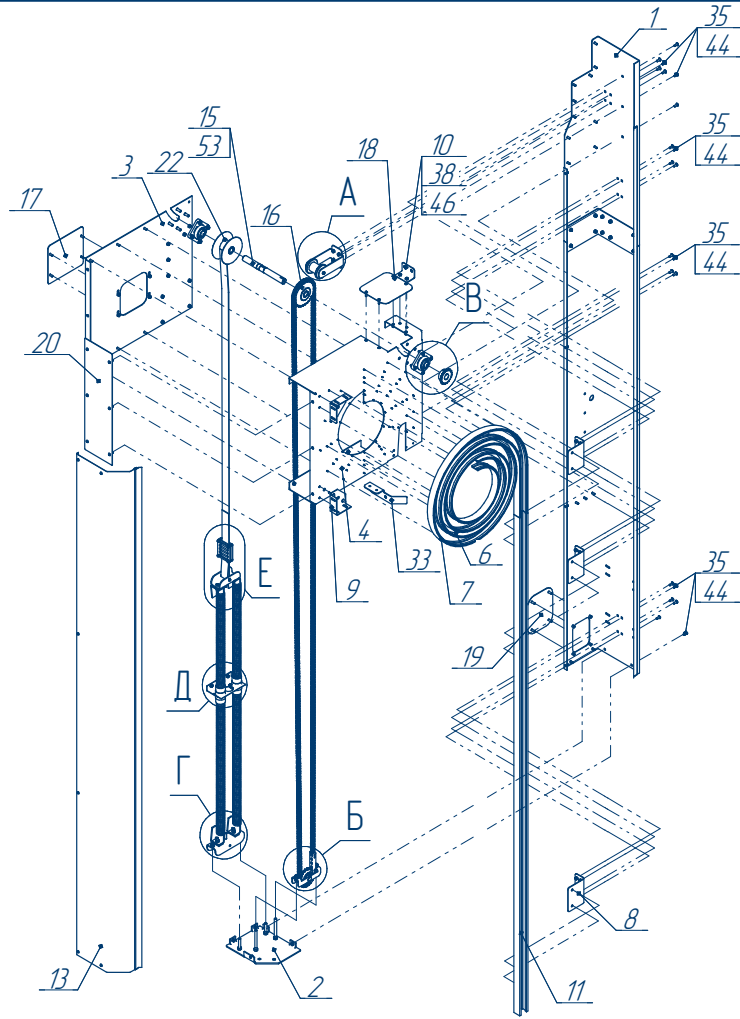


Рис.6. Стойка левая (привод слева)

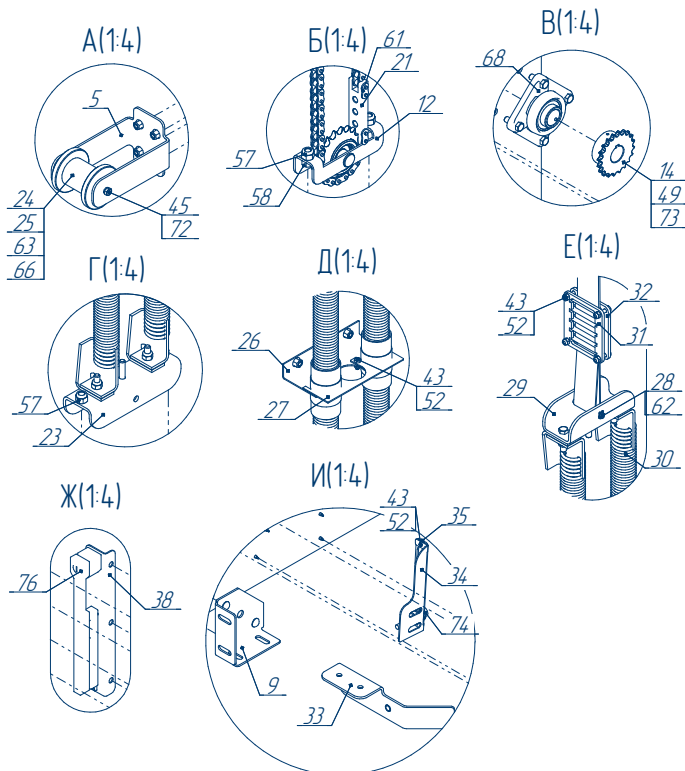
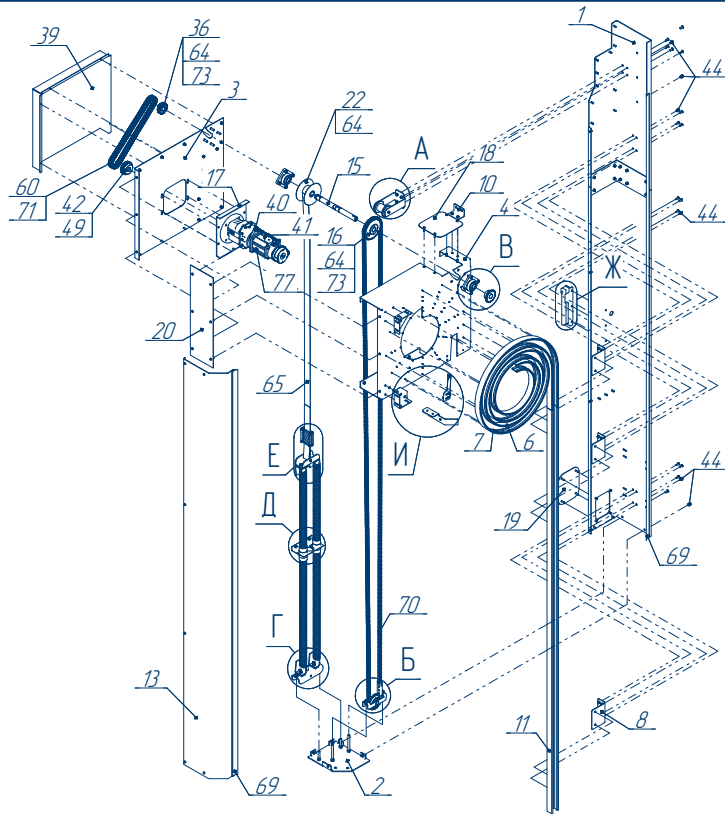


Таблица 3. Перечень запасных частей к стойке правой (привод слева)

Поз.	Артикул	Наименование	Ед. изм.	Примечание
1	HSSD5.2160	Стойка правая в сборе типоразмер 1	шт.	при высоте проема до 3 300 мм включительно
	HSSD5.2170	Стойка правая в сборе типоразмер 2	шт.	при высоте проема свыше 3 300 мм
2	HSSD5.2013	Плита стойки правая в сборе	шт.	
3	HSSD5.2118-1	Крышка внешняя коробка правая типоразмер 1	шт.	при высоте проема до 3 300 мм включительно
	HSSD5.2118-2	Крышка внешняя коробка правая типоразмер 2	шт.	при высоте проема свыше 3 300 мм
4	HSSD5.2117-1	Крышка внутренняя коробка правая типоразмер 1	шт.	при высоте проема до 3 300 мм включительно
	HSSD5.2117-2	Крышка внутренняя коробка правая типоразмер 2	шт.	при высоте проема свыше 3 300 мм
5	HSSD5.216	Кронштейн ролика	шт.	
6	HSSD5.217-1	Полуспираль внутренняя типоразмер 1	шт.	при высоте проема до 3 300 мм включительно
	HSSD5.217-2	Полуспираль внутренняя типоразмер 2	шт.	при высоте проема свыше 3 300 мм
7	HSSD5.218-1	Полуспираль внешняя типоразмер 1	шт.	при высоте проема до 3 300 мм включительно
	HSSD5.218-2	Полуспираль внешняя типоразмер 2	шт.	при высоте проема свыше 3 300 мм
8	HSSD5.219	Кронштейн крепления направляющей	шт.	
9	HSSD5.2110	Уголок коробка спиральных ворот	шт.	
10	HSSD5.2111	Уголок верхний	шт.	
11	HSSD5.2112-3000	Направляющая для спиральных ворот (HSSD1) / L=3 000 мм	шт.	при высоте проема до 2 867 мм включительно
	HSSD5.2112-4000	Направляющая для спиральных ворот (HSSD1) / L=4 000 мм	шт.	при высоте проема свыше 2 867 мм и до 3 867 включительно
	HSSD5.2112-5070	Направляющая для спиральных ворот (HSSD1) / L=5 070 мм	шт.	при высоте проема свыше 3 867
12	HSSD5.23	Звездочка нижняя в сборе	шт.	
13	HSSD5.201-5084	Крышка направляющей для спиральных ворот / L = 5 084 мм	шт.	
14	HSSD5.001	Звездочка передаточная спиральных ворот	шт.	
15	HSSD5.202	Вал стойки спиральных ворот / L=295 мм	шт.	
16	HSSD5.203	Звездочка ведущая однорядная спиральных ворот	шт.	
17	HSSD5.205	Крышка смотровая боковая	шт.	
18	HSSD5.206	Крышка смотровая верхняя	шт.	
19	HSSD5.207	Крышка смотровая нижняя	шт.	
20	HSSD5.2018-1	Крышка смотровая передняя типоразмер 1	шт.	при высоте проема до 3 300 мм включительно
	HSSD5.2018-2	Крышка смотровая передняя типоразмер 2	шт.	при высоте проема свыше 3 300 мм
21	HSSD5.209	Замок цепи	шт.	
22	HSSD5.244	Катушка троса с отбортовкой	шт.	
23	HSSD541	Фиксатор пружины нижний в сборе	шт.	
24	HSSD5.221	Ось ролика троса	шт.	
25	HSSD5.223	Ролик троса D80	шт.	
26	HSSD5.2016	Кронштейн для направляющей пружины	шт.	
27	HSSD5219	Скоба кронштейна пружины	шт.	
28	HSSD5.402	Ось фиксатора пружины для скоростных ворот	шт.	
29	HSSD543	Фиксатор одной пружины верхний в сборе	шт.	зависит от высоты и ширины проема
	HSSD542	Фиксатор пружины в сборе верхний	шт.	
30	HSSD5.52	Пружина в сборе с окончаниями	п/м	
31	HSSD5.10	Кронштейн фиксации троса в сборе	шт.	
32	HSSD545	Кронштейн фиксации троса дополнительный	шт.	
33	HSSD5.215	Упор крышки правый	шт.	
34	DHM0126	Болт / D = M6 / L = 16 мм / с шестигранной головкой / тупой / оцинкованный / полнорезьбовой / шаг резьбы 1,0 / Ст 35 / класс прочности 5,8	шт.	

Поз.	Артикул	Наименование	Ед. изм.	Примечание
35	14016P	Болт / D = M8 / L = 16 мм / с потайной головкой и квадратным подголовком / тупой / оцинкованный / метрический	шт.	
36	152-761	Болт / D = M8 / L = 12 мм / с шестигранной головкой / тупой / оцинкованный / полнорезьбовой / шаг резьбы 1,25 / 10 ГТ	шт.	
37	152-872	Болт / D = M8 / L = 20 мм / с усом / тупой / оцинкованный / неполнорезьбовой / шаг резьбы 1,25 / Ст 35 / класс прочности 8,8	шт.	
38	DHM0122	Болт / D = M10 / L = 20 мм / с шестигранной головкой / тупой / оцинкованный / полнорезьбовой / шаг резьбы 1,5 / Ст 35 / класс прочности 5,8	шт.	
39	DHM0177	Болт / D = M10 / L = 30 мм / с шестигранной головкой / тупой / оцинкованный / полнорезьбовой / шаг резьбы 1,5 / Ст 35 / класс прочности 5,8	шт.	крепление суппорта
40	163-991	Винт / D = 5,0 мм / L = 12 мм / установочный с внутренним шестигранником и плоским концом / оцинкованный / полнорезьбовой	шт.	
41	DHM0647	Винт M8 × 16 установочный черный	шт.	фиксация катушки
42	163-1014	Винт / D = M8 / L = 25 мм / с полукруглой головкой / неоцинкованный / полнорезьбовой / с потайным внутренним шестигранником	шт.	крепление смотровых крышек
43	DHM0230	Гайка M6 самоконтрящаяся (с нейлоновым вкладышем)	шт.	
44	DHM0229	Гайка M8 самоконтрящаяся (с нейлоновым вкладышем)	шт.	крепление кронштейна направляющей к стойке
45	14015	Гайка M8 с фланцем	шт.	
46	DHM0240	Гайка M10 самоконтрящаяся (с нейлоновым вкладышем)	шт.	крепление суппорта
47	153-425	Гайка / D = M12 / самоконтрящаяся / оцинкованная / Ст 10 / класс прочности 5,8	шт.	
48	DHM0202	Гайка / D = M12 / шестигранная / оцинкованная / Ст 35	шт.	
49	167-170	Заклепка / D = M8 / Заклепка-гайка с потайной головкой / нержавеющей	шт.	
50	1279-2	Замок цепи приводной / 2ПР-15,875-45,4	шт.	
51	DHM0378	Кольцо стопорное / D = 10 мм / s = 1 мм / внешнее / ГОСТ 13942-86	шт.	
52	DHM0384	Кольцо стопорное / D = 15 мм / s = 1 мм / внешнее	шт.	
53	DHM0376	Кольцо стопорное Ф 30 внешнее	шт.	
54	2167-718	Лента текстильная / техническая нагрузка 7 500 кг / оранжевая	п/м	
55	707025	Подшипник 6202 2z	шт.	
56	RoHC3811	Саморез 3,8 × 11 ПГ по металлу	шт.	крепление полуспиралей к крышке
57	BSR30	Суппорт с подшипником BSR30 / UCF206	шт.	
58	CR-2416	Уплотнитель боковой однолепестковый для угловой стойки (Чехия)	п/м	
59	2089-22	Цепь ПР-15.875-23 автоматизации складных ворот / ГОСТ 13568-97	п/м	
60	DHM0305	Шайба 8 гроверная	шт.	крепление ролика ремня
61	HSD 2119	Шпонка 7 × 8 × 25 мм	шт.	
62	2167-103	Оптическая решетка Cedex	шт.	крепится к направляющей

Таблица 3. Перечень запасных частей к стойке правой (привод справа)

Поз.	Артикул	Наименование	Ед. изм.	Примечание
1	HSSD5.2180	Стойка правая в сборе типоразмер 1 (привод справа)	шт.	при высоте проема до 3 300 мм включительно
	HSSD5.2190	Стойка правая в сборе типоразмер 2 (привод справа)	шт.	при высоте проема свыше 3 300 мм
2	HSSD5.2013	Плита стойки правая в сборе	шт.	
3	HSSD5.2118-1	Крышка внешняя коробка правая типоразмер 1	шт.	при высоте проема до 3 300 мм включительно
	HSSD5.2118-2	Крышка внешняя коробка правая типоразмер 2	шт.	при высоте проема свыше 3 300 мм
4	HSSD5.2117-1	Крышка внутренняя коробка правая типоразмер 1	шт.	при высоте проема до 3 300 мм включительно
	HSSD5.2117-2	Крышка внутренняя коробка правая типоразмер 2	шт.	при высоте проема свыше 3 300 мм
5	HSSD5.216	Кронштейн ролика	шт.	
6	HSSD5.217-1	Полуспираль внутренняя типоразмер 1	шт.	при высоте проема до 3 300 мм включительно
	HSSD5.217-2	Полуспираль внутренняя типоразмер 2	шт.	при высоте проема свыше 3 300 мм
7	HSSD5.218-1	Полуспираль внешняя типоразмер 1	шт.	при высоте проема до 3 300 мм включительно
	HSSD5.218-2	Полуспираль внешняя типоразмер 2	шт.	при высоте проема свыше 3 300 мм
8	HSSD5.219	Кронштейн крепления направляющей	шт.	
9	HSSD5.2110	Уголок короба спиральных ворот	шт.	
10	HSSD5.2111	Уголок верхний	шт.	
11	HSSD5.2112-3000	Направляющая для спиральных ворот (HSSD1) / L=3 000 мм	шт.	при высоте проема до 2 867 мм включительно
	HSSD5.2112-4000	Направляющая для спиральных ворот (HSSD1) / L=4 000 мм	шт.	при высоте проема свыше 2 867 мм и до 3 867 включительно
	HSSD5.2112-5070	Направляющая для спиральных ворот (HSSD1) / L=5 070 мм	шт.	при высоте проема свыше 3 867
12	HSSD5.23	Звездочка нижняя в сборе	шт.	
13	HSSD5.201-5084	Крышка направляющей для спиральных ворот / L=5 084 мм	шт.	
14	HSSD5.001	Звездочка передаточная спиральных ворот	шт.	
15	HSSD5.302	Вал стойки спиральных ворот / L= 355 мм	шт.	
16	HSSD5.203	Звездочка ведущая однорядная спиральных ворот	шт.	
17	HSSD5.303	Пластина привода	шт.	
18	HSSD5.206	Крышка смотровая верхняя	шт.	
19	HSSD5.207	Крышка смотровая нижняя	шт.	
20	HSSD5.2018-1	Крышка смотровая передняя типоразмер 1	шт.	при высоте проема до 3 300 мм включительно
	HSSD5.2018-2	Крышка смотровая передняя типоразмер 2	шт.	при высоте проема свыше 3 300 мм
21	HSSD5.209	Замок цепи	шт.	
22	HSSD5.244	Катушка троса с отбортовкой	шт.	
23	HSSD541	Фиксатор пружины нижний в сборе	шт.	
24	HSSD5.221	Ось ролика троса	шт.	
25	HSSD5.223	Ролик троса D80	шт.	
26	HSSD5.2016	Кронштейн для направляющей пружины	шт.	
27	HSSD5219	Скоба кронштейна пружины	шт.	
28	HSSD5.402	Ось фиксатора пружины для скоростных ворот	шт.	
29	HSSD543	Фиксатор одной пружины верхний в сборе	шт.	зависит от высоты и ширины проема
	HSSD542	Фиксатор пружины в сборе верхний	шт.	
30	HSSD5.52	Пружина в сборе с окончаниями	п/м	
31	HSSD5.10	Кронштейн фиксации троса в сборе	шт.	
32	HSSD545	Кронштейн фиксации троса дополнительный	шт.	
33	HSSD5.215	Упор крышки правый	шт.	
34	HSSD5.2113	Уголок для крепления датчика правый	шт.	



Поз.	Артикул	Наименование	Ед. изм.	Примечание
35	HSSD5.2114	Пластина для крепления датчика	шт.	
36	HSSD5.304	Звездочка ведомая двухрядная спиральных ворот		
37	HSSD5.210-1	Шпилька М10 для спиральных ворот / L = 200 мм	шт.	при высоте проема до 3 300 мм включительно
	HSSD5.210-2	Шпилька М10 для спиральных ворот / L = 270 мм		при высоте проема свыше 3 300 мм
38	HSSD5.007	Кронштейн расцепителя спиральных ворот правый	шт.	
39	HSSD5.003	Крышка привода	шт.	при высоте проема до 3 300 мм включительно
	HSSD5.0012	Крышка привода спиральных ворот		при высоте проема свыше 3 300 мм
40	HSSD5.0014	Пластина троса расцепителя для привода с редуктором 1:15	шт.	
41	HSSD5.0011	Пружина 1,2 × 9 для расцепителя спиральных ворот		зависит от высоты и ширины проема
	HSSD5.0013	Пружина 1,2 × 9 × 210 для расцепителя спиральных ворот		
42	HSD 2113	Шестерня зубчатая D = 85 мм		
43	DHM0126	Болт / D = М6 / L = 16 мм / с шестигранной головкой / тупой / оцинкованный / полнорезьбовой / шаг резьбы 1,0 / Ст 35 / класс прочности 5,8	шт.	
44	14016P	Болт / D = М8 / L = 16 мм / с потайной головкой и квадратным подголовком / тупой / оцинкованный / метрический	шт.	
45	152-761	Болт / D = М8 / L = 12 мм / с шестигранной головкой / тупой / оцинкованный / полнорезьбовой / шаг резьбы 1,25 / 10 ГТ	шт.	
46	152-872	Болт / D = М8 / L = 20 мм / с усом / тупой / оцинкованный / неполнорезьбовой / шаг резьбы 1,25 / Ст 35 / класс прочности 8,8	шт.	
47	DHM0122	Болт / D = М10 / L = 20 мм / с шестигранной головкой / тупой / оцинкованный / полнорезьбовой / шаг резьбы 1,5 / Ст 35 / класс прочности 5,8	шт.	крепление пластины привода
48	DHM0177	Болт / D = М10 / L = 30 мм / с шестигранной головкой / тупой / оцинкованный / полнорезьбовой / шаг резьбы 1,5 / Ст 35 / класс прочности 5,8	шт.	крепление суппорта
49	163-991	Винт / D = 5,0 мм / L = 12 мм / установочный с внутренним шестигранником и плоским концом / оцинкованный / полнорезьбовой	шт.	
50	DHM0647	Винт М8 × 16 установочный черный	шт.	фиксация катушки
51	163-1014	Винт / D = М8 / L = 25 мм / с полукруглой головкой / неоцинкованный / полнорезьбовой / с потайным внутренним шестигранником	шт.	крепление смотровых крышек
52	DHM0230	Гайка М6 самоконтрящаяся (с нейлоновым вкладышем)	шт.	
53	DHM0229	Гайка М 8 самоконтрящаяся (с нейлоновым вкладышем)	шт.	крепление кронштейна направляющей к стойке
54	14015	Гайка М8 с фланцем	шт.	
55	DHM0240	Гайка М10 самоконтрящаяся (с нейлоновым вкладышем)	шт.	крепление суппорта, пластины привода
56	153-85	Гайка / D = М10 / шестигранная / оцинкованная / Ст 35	шт.	
57	153-425	Гайка / D = М12 / самоконтрящая / оцинкованная / Ст 10 / класс прочности 5,8	шт.	
58	DHM0202	Гайка / D = М12 / шестигранная / оцинкованная / Ст 35	шт.	
59	167-170	Заклепка / D = М8 / Заклепка-гайка с потайной головкой / нержавеющая	шт.	
60	1279-3	Замок цепи приводной / 2ПП-12,7-31,8	шт.	
61	1279-2	Замок цепи приводной / 2ПП-15,875-45,4	шт.	
62	DHM0378	Кольцо стопорное / D = 10мм / s = 1 мм / внешнее / ГОСТ 13942-86	шт.	
63	DHM0384	Кольцо стопорное / D = 15 мм / s = 1 мм / внешнее	шт.	
64	DHM0376	Кольцо стопорное Ф 30 внешнее	шт.	
65	2167-718	Лента текстильная / техническая нагрузка 7 500 кг / оранжевая	п/м	
66	707025	Подшипник 6202 2z	шт.	
67	RoHC3811	Саморез 3,8 × 11 ПГ по металлу	шт.	крепление полуспиралей к крышке
68	BSR30	Суппорт с подшипником BSR30 / UCF206	шт.	
69	CR-2416	Уплотнитель боковой однолепестковый для угловой стойки (Чехия)	п/м	
70	2089-22	Цепь ПР-15.875-23 автоматизации складных ворот / ГОСТ 13568-97	п/м	
71	1066-9	Цепь приводная / роликовая двухрядная / 12,07 мм / 31,8 кН / ГОСТ 13568-75	п/м	
72	DHM0305	Шайба 8 гроверная	шт.	крепление ролика ремня
73	HSD 2119	Шпонка 7 × 8 × 25 мм	шт.	

Поз.	Артикул	Наименование	Ед. изм.	Примечание
74	2167-101	Датчик приближения для привода PE500B	шт.	
75	2167-103	Оптическая решетка Cedes	шт.	крепится к направляющей
76	2167-465	Расцепитель для привода спиральных ворот 4,5 м	шт.	
77	2167-99	Комплект привода PE500B для спиральных ворот (редуктор 1:7.5)	шт.	зависит от ширины и высоты проема
	2167-100	Комплект привода PE500B для спиральных ворот (редуктор 1:10)		
	PE500B	Комплект привода PE500B для спиральных ворот (редуктор 1:15)		

Таблица 3. Перечень запасных частей к стойке левой (привод справа)

Поз.	Артикул	Наименование	Ед. изм.	Примечание
1	HSSD5.3160	Стойка левая в сборе типоразмер 1	шт.	при высоте проема до 3 300 мм включительно
	HSSD5.3170	Стойка левая в сборе типоразмер 2	шт.	при высоте проема свыше 3 300 мм
2	HSSD5.3013	Плита стойки левая в сборе	шт.	
3	HSSD5.3118-1	Крышка внешняя коробка левая типоразмер 1	шт.	при высоте проема до 3 300 мм включительно
	HSSD5.3118-2	Крышка внешняя коробка левая типоразмер 2	шт.	при высоте проема свыше 3 300 мм
4	HSSD5.3117-1	Крышка внутренняя коробка левая типоразмер 1	шт.	при высоте проема до 3 300 мм включительно
	HSSD5.3117-2	Крышка внутренняя коробка левая типоразмер 2	шт.	при высоте проема свыше 3 300 мм
5	HSSD5.216	Кронштейн ролика	шт.	
6	HSSD5.217-1	Полуспираль внутренняя типоразмер 1	шт.	при высоте проема до 3 300 мм включительно
	HSSD5.217-2	Полуспираль внутренняя типоразмер 2	шт.	при высоте проема свыше 3 300 мм
7	HSSD5.218-1	Полуспираль внешняя типоразмер 1	шт.	при высоте проема до 3 300 мм включительно
	HSSD5.218-2	Полуспираль внешняя типоразмер 2	шт.	при высоте проема свыше 3 300 мм
8	HSSD5.219	Кронштейн крепления направляющей	шт.	
9	HSSD5.2110	Уголок коробка спиральных ворот	шт.	
10	HSSD5.2111	Уголок верхний	шт.	
11	HSSD5.2112-3000	Направляющая для спиральных ворот (HSSD1) / L = 3 000 мм	шт.	при высоте проема до 2 867 мм включительно
	HSSD5.2112-4000	Направляющая для спиральных ворот (HSSD1) / L = 4 000 мм	шт.	при высоте проема свыше 2 867 мм и до 3 867 включительно
	HSSD5.2112-5070	Направляющая для спиральных ворот (HSSD1) L = 5 070 мм	шт.	при высоте проема свыше 3 867
12	HSSD5.23	Звездочка нижняя в сборе	шт.	
13	HSSD5.201-5084	Крышка направляющей для спиральных ворот L = 5 084 мм	шт.	
14	HSSD5.001	Звездочка передаточная спиральных ворот	шт.	
15	HSSD5.202	Вал стойки спиральных ворот / L = 295 мм	шт.	
16	HSSD5.203	Звездочка ведущая однорядная спиральных ворот	шт.	
17	HSSD5.205	Крышка смотровая боковая	шт.	
18	HSSD5.206	Крышка смотровая верхняя	шт.	
19	HSSD5.207	Крышка смотровая нижняя	шт.	
20	HSSD5.2018-1	Крышка смотровая передняя типоразмер 1	шт.	при высоте проема до 3 300 мм включительно
	HSSD5.2018-2	Крышка смотровая передняя типоразмер 2	шт.	при высоте проема свыше 3 300 мм
21	HSSD5.209	Замок цепи	шт.	
22	HSSD5.244	Катушка троса с отбортовкой	шт.	
23	HSSD541	Фиксатор пружины нижний в сборе	шт.	
24	HSSD5.221	Ось ролика троса	шт.	
25	HSSD5.223	Ролик троса D80	шт.	
26	HSSD5.2016	Кронштейн для направляющей пружины	шт.	

Поз.	Артикул	Наименование	Ед. изм.	Примечание
27	HSSD5219	Скоба кронштейна пружины	шт.	
28	HSSD5.402	Ось фиксатора пружины для скоростных ворот	шт.	
29	HSSD543	Фиксатор одной пружины верхний в сборе	шт.	зависит от высоты и ширины проема
	HSSD542	Фиксатор пружины в сборе верхний	шт.	
30	HSSD5.52	Пружина в сборе с окончаниями	п/м	
31	HSSD5.10	Кронштейн фиксации троса в сборе	шт.	
32	HSSD545	Кронштейн фиксации троса дополнительный	шт.	
33	HSSD5.315	Упор крышки левый	шт.	
34	DHM0126	Болт / D = M6 / L = 16 мм / с шестигранной головкой / тупой / оцинкованный / полнорезьбовой / шаг резьбы 1,0 / Ст 35 / класс прочности 5,8	шт.	
35	14016P	Болт / D = M8 / L = 16 мм / с потайной головкой и квадратным подголовком / тупой / оцинкованный / метрический	шт.	
36	152-761	Болт / D = M8 / L = 12 мм / с шестигранной головкой / тупой / оцинкованный / полнорезьбовой / шаг резьбы 1,25 / 10 ГТ	шт.	
37	152-872	Болт / D = M8 / L = 20 мм / с усом / тупой / оцинкованный / неполнорезьбовой / шаг резьбы 1,25 / Ст 35 / класс прочности 8,8	шт.	
38	DHM0122	Болт / D = M10 / L = 20 мм / с шестигранной головкой / тупой / оцинкованный / полнорезьбовой / шаг резьбы 1,5 / Ст 35 / класс прочности 5,8	шт.	
39	DHM0177	Болт / D = M10 / L = 30 мм / с шестигранной головкой / тупой / оцинкованный / полнорезьбовой / шаг резьбы 1,5 / Ст 35 / класс прочности 5,8	шт.	крепление суппорта
40	163-991	Винт / D = 5,0 мм / L = 12 мм / установочный с внутр.шестигранником и плоским концом / оцинкованный / полнорезьбовой /	шт.	
41	DHM0647	Винт M8 × 16 установочный черный	шт.	фиксация катушки
42	163-1014	Винт / D = M8 / L = 25 мм / с полукруглой головкой / неоцинкованный / полнорезьбовой / с потайным внутренним шестигранником	шт.	крепление смотровых крышек
43	DHM0230	Гайка M6 самоконтрящаяся (с нейлоновым вкладышем)	шт.	
44	DHM0229	Гайка M8 самоконтрящаяся (с нейлоновым вкладышем)	шт.	крепление кронштейна направляющей к стойке
45	14015	Гайка M8 с фланцем	шт.	
46	DHM0240	Гайка M10 самоконтрящаяся (с нейлоновым вкладышем)	шт.	крепление суппорта
47	153-425	Гайка / D = M12 / самоконтрящаяся / оцинкованная / Ст 10 / класс прочности 5,8	шт.	
48	DHM0202	Гайка / D = M12 / шестигранная / оцинкованная / Ст 35	шт.	
49	167-170	Заклепка / D = M8 / Заклепка-гайка с потайной головкой / нержавеющей	шт.	
50	1279-2	Замок цепи приводной / 2ПР-15,875-45,4	шт.	
51	DHM0378	Кольцо стопорное / D = 10 мм / s = 1 мм / внешнее / ГОСТ 13942-86	шт.	
52	DHM0384	Кольцо стопорное / D = 15 мм / s = 1 мм / внешнее	шт.	
53	DHM0376	Кольцо стопорное Ф 30 внешнее	шт.	
54	2167-718	Лента текстильная / техническая нагрузка 7500 кг / оранжевая	п/м	
55	707025	Подшипник 6202 2z	шт.	
56	RoHC3811	Саморез 3,8 × 11 ПГ по металлу	шт.	крепление полуспиралей к крышке
57	BSR30	Суппорт с подшипником BSR30 / UCF206	шт.	
58	CR-2416	Уплотнитель боковой однолепестковый для угловой стойки (Чехия)	п/м	
59	2089-22	Цепь ПР-15.875-23 автоматизации складных ворот / ГОСТ 13568-97	п/м	
60	DHM0305	Шайба 8 гроверная	шт.	крепление ролика ремня
61	HSD 2119	Шпонка 7 × 8 × 25 мм	шт.	
62	2167-103	Оптическая решетка Cedex	шт.	крепится к направляющей

Таблица 3. Перечень запасных частей к стойке левой (привод слева)

Поз.	Артикул	Наименование	Ед. изм.	Примечание
1	HSSD5.3180	Стойка левая в сборе типоразмер 1 (привод слева)	шт.	при высоте проема до 3 300 мм включительно
	HSSD5.3190	Стойка левая в сборе типоразмер 2 (привод слева)	шт.	при высоте проема свыше 3 300 мм
2	HSSD5.3013	Плита стойки левая в сборе	шт.	
3	HSSD5.3118-1	Крышка внешняя короба левая типоразмер 1	шт.	при высоте проема до 3 300 мм включительно
	HSSD5.3118-2	Крышка внешняя короба левая типоразмер 2	шт.	при высоте проема свыше 3 300 мм
4	HSSD5.3117-1	Крышка внутренняя короба левая типоразмер 1	шт.	при высоте проема до 3 300 мм включительно
	HSSD5.3117-2	Крышка внутренняя короба левая типоразмер 2	шт.	при высоте проема свыше 3 300 мм
5	HSSD5.216	Кронштейн ролика	шт.	
6	HSSD5.217-1	Полуспираль внутренняя типоразмер 1	шт.	при высоте проема до 3 300 мм включительно
	HSSD5.217-2	Полуспираль внутренняя типоразмер 2	шт.	при высоте проема свыше 3 300 мм
7	HSSD5.218-1	Полуспираль внешняя типоразмер 1	шт.	при высоте проема до 3 300 мм включительно
	HSSD5.218-2	Полуспираль внешняя типоразмер 2	шт.	при высоте проема свыше 3 300 мм
8	HSSD5.219	Кронштейн крепления направляющей	шт.	
9	HSSD5.2110	Уголок короба спиральных ворот	шт.	
10	HSSD5.2111	Уголок верхний	шт.	
11	HSSD5.2112-3000	Направляющая для спиральных ворот (HSSD1) / L = 3 000 мм	шт.	при высоте проема до 2 867 мм включительно
	HSSD5.2112-4000	Направляющая для спиральных ворот (HSSD1) / L = 4 000 мм	шт.	при высоте проема свыше 2 867 мм и до 3 867 включительно
	HSSD5.2112-5070	Направляющая для спиральных ворот (HSSD1) / L = 5 070 мм	шт.	при высоте проема свыше 3 867
12	HSSD5.23	Звездочка нижняя в сборе	шт.	
13	HSSD5.201-5084	Крышка направляющей для спиральных ворот / L = 5 084 мм	шт.	
14	HSSD5.001	Звездочка передаточная спиральных ворот	шт.	
15	HSSD5.302	Вал стойки спиральных ворот / L = 355 мм	шт.	
16	HSSD5.203	Звездочка ведущая однорядная спиральных ворот	шт.	
17	HSSD5.303	Пластина привода	шт.	
18	HSSD5.206	Крышка смотровая верхняя	шт.	
19	HSSD5.207	Крышка смотровая нижняя	шт.	
20	HSSD5.2018-1	Крышка смотровая передняя типоразмер 1	шт.	при высоте проема до 3 300 мм включительно
	HSSD5.2018-2	Крышка смотровая передняя типоразмер 2	шт.	при высоте проема свыше 3 300 мм
21	HSSD5.209	Замок цепи	шт.	
22	HSSD5.244	Катушка троса с отбортовкой	шт.	
23	HSSD541	Фиксатор пружины нижний в сборе	шт.	
24	HSSD5.221	Ось ролика троса	шт.	
25	HSSD5.223	Ролик троса D80	шт.	
26	HSSD5.2016	Кронштейн для направляющей пружины	шт.	
27	HSSD5219	Скоба кронштейна пружины	шт.	
28	HSSD5.402	Ось фиксатора пружины для скоростных ворот	шт.	
29	HSSD543	Фиксатор одной пружины верхний в сборе	шт.	зависит от высоты и ширины проема
	HSSD542	Фиксатор пружины в сборе верхний	шт.	
30	HSSD5.52	Пружина в сборе с окончаниями	п/м	
31	HSSD5.10	Кронштейн фиксации троса в сборе	шт.	
32	HSSD545	Кронштейн фиксации троса дополнительный	шт.	
33	HSSD5.315	Упор крышки левый	шт.	
34	HSSD5.3113	Уголок для крепления датчика левый	шт.	
35	HSSD5.2114	Пластина для крепления датчика	шт.	

36	HSSD5.304	Звездочка ведомая двухрядная спиральных ворот		
37	HSSD5.210-1	Шпилька для спиральных ворот / M10 / L = 200 мм	шт.	при высоте проема до 3 300 мм включительно
	HSSD5.210-2	Шпилька для спиральных ворот / M10 / L = 270 мм		при высоте проема свыше 3 300 мм
38	HSSD5.007	Кронштейн расцепителя спиральных ворот правый	шт.	
39	HSSD5.003	Крышка привода	шт.	при высоте проема до 3 300 мм включительно
	HSSD5.0012	Крышка привода спиральных ворот		при высоте проема свыше 3 300 мм
40	HSSD5.0014	Пластина троса расцепителя для привода с редуктором 1:15	шт.	
41	HSSD5.0011	Пружина 1,2 × 9 для расцепителя спиральных ворот		зависит от высоты и ширины проема
	HSSD5.0013	Пружина 1,2 × 9 × 210 для расцепителя спиральных ворот		
42	HSD 2113	Шестерня зубчатая / D = 85 мм		
43	DHM0126	Болт / D = M6 / L = 16 мм / с шестигранной головкой / тупой / оцинкованный / полнорезьбовой / шаг резьбы 1,0 / Ст 35 / класс прочности 5,8	шт.	
44	14016P	Болт / D = M8 / L = 16 мм / с потайной головкой и квадратным подголовком / тупой / оцинкованный / метрический	шт.	
45	152-761	Болт / D = M8 / L = 12 мм / с шестигранной головкой / тупой / оцинкованный / полнорезьбовой / шаг резьбы 1,25 / 10 ГТ	шт.	
46	152-872	Болт / D = M8 / L = 20 мм / с усом / тупой / оцинкованный / неполнорезьбовой / шаг резьбы 1,25 / Ст 35 / класс прочности 8,8	шт.	
47	DHM0122	Болт / D = M10 / L = 20 мм / с шестигранной головкой / тупой / оцинкованный / полнорезьбовой / шаг резьбы 1,5 / Ст 35 / класс прочности 5,8	шт.	крепление пластины привода
48	DHM0177	Болт / D = M10 / L = 30 мм / с шестигранной головкой / тупой / оцинкованный / полнорезьбовой / шаг резьбы 1,5 / Ст 35 / класс прочности 5,8	шт.	крепление суппорта
49	163-991	Винт / D = 5,0 мм / L = 12 мм / установочный с внутренним шестигранником и плоским концом / оцинкованный / полнорезьбовой	шт.	
50	DHM0647	Винт M8 × 16 установочный черный	шт.	фиксация катушки
51	163-1014	Винт / D = M8 / L = 25 мм / с полукруглой головкой / неоцинкованный / полнорезьбовой / с потайным внутренним шестигранником	шт.	крепление смотровых крышек
52	DHM0230	Гайка M6 самоконтрящаяся (с нейлоновым вкладышем)	шт.	
53	DHM0229	Гайка M8 самоконтрящаяся (с нейлоновым вкладышем)	шт.	крепление кронштейна направляющей к стойке
54	14015	Гайка M8 с фланцем	шт.	
55	DHM0240	Гайка M10 самоконтрящаяся (с нейлоновым вкладышем)	шт.	крепление суппорта, пластины привода
56	153-85	Гайка / D = M10 / шестигранная / оцинкованная / Ст 35	шт.	
57	153-425	Гайка / D = M12 / самоконтрящаяся / оцинкованная / Ст 10 / класс прочности 5,8	шт.	
58	DHM0202	Гайка / D = M12 / шестигранная / оцинкованная / Ст 35	шт.	
59	167-170	Заклепка / D = M8 / Заклепка-гайка с потайной головкой / нержавеющей	шт.	
60	1279-3	Замок цепи приводной / 2ПР-12,7-31,8	шт.	
61	1279-2	Замок цепи приводной / 2ПР-15,875-45,4	шт.	
62	DHM0378	Кольцо стопорное / D = 10 мм / s = 1 мм / внешнее / ГОСТ 13942-86	шт.	
63	DHM0384	Кольцо стопорное / D = 15 мм / s = 1 мм / внешнее	шт.	
64	DHM0376	Кольцо стопорное Ф 30 внешнее	шт.	
65	2167-718	Лента текстильная / техническая нагрузка 7500 кг / оранжевая	п/м	
66	707025	Подшипник 6202 2z	шт.	
67	RoHC3811	Саморез 3,8 × 11 ПГ по металлу	шт.	крепление полуспиралей к крышке
68	BSR30	Суппорт с подшипником BSR30 / UCF206	шт.	
69	CR-2416	Уплотнитель боковой однолепестковый для угловой стойки (Чехия)	п/м	
70	2089-22	Цель ПР-15.875-23 автоматизации складных ворот / ГОСТ 13568-97	п/м	

71	1066-9	Цепь приводная / роликовая двухрядная / 12,07 мм / 31,8 кН / ГОСТ 13568-75	п/м	
72	DHM0305	Шайба 8 гроверная	шт.	крепление ролика ремня
73	HSD 2119	Шпонка 7 × 8 × 25mm	шт.	
74	2167-101	Датчик приближения для привода PE500B	шт.	
75	2167-103	Оптическая решетка Cedes	шт.	крепится к направляющей
76	2167-465	Расцепитель для привода спиральных ворот 4,5 м	шт.	
77	2167-99	Комплект привода PE500B для спиральных ворот (редуктор 1:7.5)	шт.	зависит от ширины и высоты проема
	2167-100	Комплект привода PE500B для спиральных ворот (редуктор 1:10)		
	PE500B	Комплект привода PE500B для спиральных ворот (редуктор 1:15)		





***DOORHAN***<sup>®</sup>

Международный концерн DoorHan благодарит вас за приобретение нашей продукции. Мы надеемся, что вы останетесь довольны качеством данного изделия.

По вопросам приобретения, дистрибьюции и технического обслуживания обращайтесь в офисы региональных представителей или центральный офис компании по адресу:

Россия, 143002, Московская обл.,  
г. Одинцово, с. Акулово,  
ул. Новая, д. 120, стр. 1  
Тел.: 8 495 933-24-00  
E-mail: [info@doorhan.ru](mailto:info@doorhan.ru)  
[www.doorhan.ru](http://www.doorhan.ru)